

CENTRALI MULTICOMPRESSORE

Multi-compressor Pack Systems



Senza condensatore
Without condenser



Con condensatore
With condenser



LOW NOISE



BEST COP

ECO NOISE

RIVACOLD

Compressori Scroll Copeland Copeland Scroll compressors



MBP	15,2	÷	77,4 KW (Te-10°C)	△
LBP	6,3	÷	34,1 KW (Te-30°C)	

Compressori Bitzer Bitzer compressors



MBP	9,2	÷	234,0 kW (Te-10°C)	△
LBP	4,4	÷	89,1 kW (Te-30°C)	

Compressori Frascold Frascold compressors



MBP	10,2	÷	228,5 KW (Te-10°C)	△
LBP	4,9	÷	107,9 KW (Te-30°C)	

Compressori Bitzer con condensatore a bordo Bitzer compressors with built-in condenser



MBP	10,1	÷	230,6 KW (Te-10°C)	△
LBP	5,4	÷	92,8 KW (Te-30°C)	

Centrali multicompressore

La gamma di centrali *Rivacold* è stata progettata per la realizzazione di impianti centralizzati con più compressori funzionanti in parallelo. La progettazione di ogni modello si basa su tutte le norme di sicurezza vigenti, ulteriore garanzia per un alto grado qualitativo e massima affidabilità. Le centrali *Rivacold* sono disponibili in un'ampia gamma di modelli per ogni tipo di applicazione e garantiscono un prodotto ideale per ogni esigenza. Questo genere di impianto ha i seguenti vantaggi: ridimensionamento dei costi di funzionamento (minore consumo energetico e costi di manutenzione), riduzione degli spazi richiesti per l'impianto, installazione esterna. L'attento controllo di ogni fase del processo produttivo certificato dall'ente notificato TÜV e l'alto livello di industrializzazione, uniti a 48 anni d'esperienza nel campo della refrigerazione, permettono di ottenere un prodotto con un ottimo rapporto qualità prezzo.

CARATTERISTICHE TECNICHE STANDARD

1) STRUTTURA

- Telaio e carenatura di tipo modulare, realizzati in lamiera d'acciaio elettrozincato e verniciati a polvere epossidica per una maggiore protezione contro l'ossidazione.
- L'intera struttura viene montata su speciali supporti antivibranti consentendone il montaggio a terra, la riduzione di vibrazioni e la facile movimentazione.

2) PANNELLO DISPOSITIVI DI SICUREZZA

- Pressostati di sicurezza per ogni compressore.
- Pressostati per la gestione del funzionamento dell'intera centrale in caso di avaria del sistema di gestione elettronico.
- Pressostati per la regolazione della pressione di condensazione.
- Pressostato di sicurezza di bassa pressione generale automatico.
- Trasduttore di bassa pressione.
- Pressostato differenziale elettronico olio per tutti i compressori dotati di pompa di lubrificazione.
- Manometri di alta e bassa pressione generale.
- Manometro olio per tutti i compressori dotati di pompa di lubrificazione.

3) SISTEMA DI LUBRIFICAZIONE

- Separatore d'olio.
- Riserva d'olio e relativa valvola differenziale.
- Regolatori meccanici di livello olio.
- Filtro olio e indicatore.

4) QUADRO ELETTRICO

- Il quadro elettrico comprende uno strumento elettronico per la gestione dei compressori.
- Esso è dotato di doppio sportello di chiusura per garantire una totale protezione anche in caso d'installazione all'aperto.
- Voltaggio standard 400V / 3ph+N / 50Hz.
- Sezionatore generale con blocco porta.
- Fusibili e relè termici di protezione per componenti di potenza.
- Fusibili protezione circuiti ausiliari.
- Contattori ai compressori e alle ventole del condensatore.
- Selettori on/off compressori.
- Funzionamento meccanico di emergenza in caso di avaria elettronica (inserimento automatico o manuale impostabile da selettore).
- Spie led per identificazione stati macchina e allarmi.
- Colorazione cavi e numerazione morsetti in conformità a CEI EN 60204-1.

5) ALTRI COMPONENTI STANDARD

- Ricevitore di liquido.
- Valvola di sicurezza di alta pressione secondo norma di riferimento.
- Collettore aspirazione con funzione di separatore di liquido.
- Valvola di sicurezza di bassa pressione secondo norma di riferimento.
- Rubinetti di intercetto in tutte le principali linee.
- Filtri a cartuccia sostituibili sia sulla linea di aspirazione che su quella del liquido.
- Resistenza carter su ogni compressore.
- Valvola di non ritorno in mandata generale.
- Ventilatori per il ricircolo forzato dell'aria all'interno della carenatura.
- Ventilatori per il raffreddamento dei compressori semiermetici (solo per modelli LBP).
- Iniezione di liquido per compressori scroll (solo per modelli LBP).
- Indicatori di liquido e umidità.
- Antivibranti mandata e aspirazione dei compressori.
- A corredo: tanica olio da 5 litri e kit cartuccia filtro liquido.
- Carica d'azoto (5bar).
- pedana in legno.

6) OPTIONAL

- Insonorizzazione.
- Imballo (gabbia legno).
- Gestione compressori con inverter (modelli Bitzer).
- Compressori digital (modelli Copeland scroll dove previsti).
- Per altri componenti o applicazioni non rientranti nella dotazione standard, contattare l'ufficio tecnico.



Multicompressor packs

The range of multicompressor packs manufactured by *Rivacold* has been designed for centralized refrigeration plants that are fitted with multiple compressor sets operating in a parallel system. The design of each model takes into account all safety rules in force, a further guarantee of high quality level and maximum reliability of the product. *Rivacold* multicompressor packs are available in a wide range of models suited for any kind of application, the ideal choice for meeting any requirement. This type of equipment has the following advantages: reduction of operating costs (lower energy consumption and maintenance costs), reduced encumbrance needed for the plant, outdoor installation. The careful check during each phase of the manufacturing procedure, certified by the notified body TÜV, and the high industrialisation level, together with 48 years of experience in refrigeration, enable to get a product of the best quality-price ratio.

STANDARD TECHNICAL FEATURES

1) STRUCTURE

- Modularized frame and housing, manufactured with galvanized metal sheet and varnished by epoxy powder for a better protection from oxidation.
- The whole structure is mounted on special vibration mounts that make the handling and the floor fitting easier and reduce the vibrations of the plant.

2) SAFETY DEVICES PANEL BOARD

- Individual safety pressure switch for each compressor.
- Pressure switch for managing the pack operation in case of failure of the electronic control system.
- Pressure switches for regulating the condensing pressure.
- Automatic reset general LBP - safety pressure switch.
- Low pressure transducer.
- Electronic differential oil pressure switches for all the compressors equipped with lubrication pump.
- HBP and LBP general pressure gauges.
- Oil gauge for all the compressors equipped with lubrication pump.

3) LUBRICATION SYSTEM

- Oil separator.
- Oil vessel and reciprocating differential pressure valve.
- Mechanical oil level regulators.
- Oil filter and indicator.

4) ELECTRICAL PANEL

- The electrical panel is fitted with an electronic control device for compressors operating control.
- It is equipped with a double closing door for a complete protection even for outdoor installation.
- Voltage: 3ph+N / 400V / 50Hz.
- General disconnecting switch and door lock.
- Compressors and fans protection fuses and thermal relays.
- Auxiliary circuits protection fuses.
- Compressors and fans contactors.
- Compressors on/off switches.
- Mechanical control in case of electronic control system failure (automatic or manual switch).
- Safety identification and alarm led pilot lights.
- Coloration cables and terminals number made in conformity with CEI EN 60204-1.

5) OTHER STANDARD COMPONENTS

- Liquid receiver.
- HBP pressure relief valve made in conformity.
- Suction header working as liquid separator.
- LBP pressure relief valve made in conformity.
- Service shut-off valve fitted in all main lines.
- Replaceable cartridge filters both on suction and liquid lines.
- Crankcase heater on each compressor.
- General discharge line non-return valve.
- Fan motors for forced air blow-by inside the housing.
- Fan motors for semi-hermetic compressor cooling (only for LBP models).
- Liquid injection for scroll compressor (only for LBP models).
- Liquid and humidity sight-glasses.
- Suction and discharge line vibration dampers.
- Supplied separately: 5 litres oil tank and liquid filter cartridge kit.
- Nitrogen charge (5bar).
- Wooden base for handling.

6) OPTIONS

- Soundproofing.
- Package (wooden crate).
- Compressors driven by inverter (Bitzer models).
- Digital scroll compressors (Copeland models, where applicable).
- For other components or applications that are not listed in the standard features, contact technical department.



Verbundanlagen

Die Serie an Verbundanlagen von *Rivacold* wurde für zentralisierte Anlagen mit mehreren parallel betriebenen Verdichtern entwickelt. Die Projektierung jeder Ausführung basiert auf den geltenden Sicherheitsbestimmungen für einen hohen Qualitätsstandard und maximale Zuverlässigkeit. Die *Rivacold* - Verbundanlagen sind in einem breiten Modellspektrum für Anwendungen aller Art erhältlich und bieten somit ein ideales Produkt für jeden Bedarf. Anlagen dieser Art weisen folgende Vorteile auf: Reduzierung der Betriebskosten (geringer Energieverbrauch und niedrige Wartungskosten), Reduzierung des Raumbedarfs der Anlage, Installation im Freien. Eine gründliche vom TÜV vorgeschriebene Kontrolle während allen Produktionsphasen und 48 Jahre Erfahrung auf dem Kühlsektor lassen ein Produkt mit einem ausgezeichneten Preis-/Leistungsverhältnis entstehen.

TECHNISCHE MERKMALE

1) AUFBAU

- Rahmen und Gehäuse im Modulsystem aus elektroverzinktem und pulverbeschichtetem Stahlblech für einen besseren Korrosionsschutz.
- Der gesamte Aufbau wird auf speziellen schwingungsdämpfenden Stützen montiert, wodurch eine Bodenmontage und leichtes Umstellen ermöglicht werden.

2) SICHERHEITSVORRICHTUNGEN

- Sicherheitsdruckschalter für jeden Verdichter.
- Druckschalter für die Funktion der gesamten Anlage auch bei Störung des elektronischen Steuersystems.
- Druckschalter zur Regelung des Verflüssigerdrucks.
- Niederdruck-Sicherheitspressostat Anlage mit automatischem Wiederanlauf.
- Niederdrucksonde.
- Differentialschalter für alle Verdichter mit Schmierölpumpe.
- Manometer für Hoch- und Niederdruck.
- Ölmanometer für alle Verdichter mit schmierölpumpe.

3) SCHMIERSYSTEM

- Ölabscheider.
- Ölreserve und differential ventil.
- Mechanische Ölstandregler.
- Ölfilter und Zeige

4) SCHALTSCHRANK

- Der Schaltkasten verfügt über einen elektronischen Regler Zur Steuerung der Verdichter.
- Es ist mit einer Doppeltür ausgestattet, um auch bei Installationen im Freien einen totalen Schutz zu gewährleisten.
- Spannung 3ph+N / 400V / 50Hz.
- Hauptschalter.
- Schmelzsicherungen und thermische Relais für Verdichter und Lüftermotoren.
- Sicherungen für Zusatzschaltkreise.
- Motorschutzschalter für Verdichter und Lüftermotoren.
- Ein / Aus - Schalter für Verdichter
- Mechanischer Notbetrieb beim Ausfall der elektronischen Steuerung (automatisch oder manuell einstellbar).
- LED für Betriebszustände und Alarmmeldungen.
- Farblich gekennzeichnete Kabel und Klemmennumerierung nach CEI EN 60204-1.

5) ZUSÄTZLICHES STANDARDZUBEHÖR

- Flüssigkeitssammler.
- Sicherheitsventil Hochdruck nach entsprechender Richtlinie.
- Saugkollektor mit Flüssigkeitsabscheiderfunktion.
- Sicherheitsventil Niederdruck nach entsprechender Richtlinie.
- Trennventile an allen Hauptleitungen.
- Austauschbare Filterpatronen an der Absaugleitung und der Flüssigkeitsleitung.
- Ölsumpfeheizung an jedem Verdichter.
- Rückschlagventil in der Druckleitung.
- Ventilatoren für die Luftzirkulation im Schaltschrank.
- Lüfter für halbhermetische Verdichter (nur bei LBP-Modellen).
- Flüssigkeitseinspritzer für Scroll-Verdampfer (nur bei LBP-Modellen).
- Flüssigkeits- und Feuchtigkeitsanzeige.
- Schwingungsdämpfer in der Saug- und Druckleitung.
- Im Lieferumfang 5 Litre Ölkanister und Filtersatz.
- Stickstofffüllung (5bar).
- Holzpalette.

6) OPTIONEN

- Schalldämmung (Standard oder für Wohnbereich).
- Verpackung Lattenkiste (Holz).
- Verdichter mit inverter (Bitzer).
- Digitale Verdichter (Copeland scroll wenn verfügbar).
- Zusätzliche Komponenten und Ausführungen außer Standard auf Anfrage.



Centrales multicompresseurs

La gamme de centrales *Rivacold* a été conçue pour la réalisation d'installations centralisées avec plusieurs compresseurs fonctionnant en parallèle. La conception de chaque modèle se base sur toutes les règles de sécurité en vigueur, une garantie supplémentaire pour un haut degré de qualité et le maximum de fiabilité. Les centrales *Rivacold* sont disponibles dans une vaste gamme de modèles pour chaque type d'application et garantissent un produit idéal pour toutes exigences. Ce type d'installation présente les avantages suivants: réduction des coûts de fonctionnement (moins de consommation d'énergie et diminution des frais de maintenance), réduction des espaces nécessaires pour l'installation et l'aménagement à l'extérieur. Un contrôle attentif de chaque phase du processus de la production, certifié par l'organisme de certification TÜV et le haut niveau d'industrialisation, ainsi qu'une expérience de 48 ans dans le domaine de la réfrigération, permettent d'obtenir un produit avec un rapport optimal qualité prix.

CARACTERISTIQUES TECHNIQUES STANDARD

1) STRUCTURE

- Châssis et capotage de type modulaire, réalisés en tôle en acier électrozingué et vernis à la poudre époxy pour plus de protection contre l'oxydation.
- Toute la structure est montée sur des supports spéciaux plots antivibratoires permettant un montage au sol, une réduction des vibrations et une manutention facile.

2) PANNEAU DISPOSITIFS DE SECURITE

- Pressostats de sécurité pour chaque compresseur.
- Pressostat pour la gestion du fonctionnement de toute la centrale en cas de panne du système de gestion électronique.
- Pressostats pour le réglage de la pression de condensation.
- Pressostat de sécurité de basse pression général automatique.
- Transducteur de basse pression.
- Pressostat d'huile différentielle électronique pour tous les compresseurs équipés d'une pompe à huile.
- Manomètres de haute et basse pression général.
- Manomètre huile pour tous les compresseurs équipés d'une pompe à huile.

3) SYSTÈME DE LUBRIFICATION

- Séparateur d'huile.
- Réserve d'huile et par rapport clapet différentiel.
- Régulateurs mécaniques du niveau de l'huile.
- Filtre à huile et voyant.

4) TABLEAU ELECTRIQUE

- Tableau électrique comprenant un régulateur électronique pour le contrôle du fonctionnement des compresseurs.
- Il est équipé de double porte de fermeture pour garantir une protection totale même en cas d'installation à l'extérieur.
- Tension: 3ph+N / 400V / 50Hz.
- Sectionneur général avec bloc porte.
- Fusibles et relais thermiques de protection pour les compresseurs et ventilateurs.
- Flesibles protection circuits auxiliaires.
- Contacteurs des compresseurs et ventilateurs condenseur.
- Interupteur on/off compresseurs.
- Fonctionnement mécanique d'urgence en cas de dysfonctionnement de la régulation électronique (sélection manuel par commutateur).
- Indication par voyant des défauts d'alarme de la machine.
- Repérage des câbles et numération des borniers conforme à la norme CEI EN 60204-1.

5) AUTRES COMPOSANTS STANDARD

- Réservoir de liquide.
- Clapet de sécurité de haute pression selon la norme.
- Collecteur d'aspiration avec bouton anticoup de liquide.
- Clapet de sécurité de basse pression selon la norme.
- Vannes d'arrêt sur toutes les lignes principales.
- Filtres à cartouches remplaçables sur la ligne d'aspiration ainsi que sur la ligne du liquide.
- Résistance de carter sur chaque compresseur.
- Clapet anti retour sur le refoulement général.
- Ventilateurs pour la circulation forcée de l'air à l'intérieur du carénage.
- Ventilateur de culasse pour le refroidissement des compresseurs semi-hermétique (seulement pour les modèles LBP).
- Injection de liquide pour les compresseurs scroll (seulement pour les modèles LBP).
- Voyantes de liquide et d'humidité.
- Anacondas refoulement et aspiration des compresseurs.
- Séparé: bidon de 5 litres d'huile et kit filtre en cartouche.
- Charge d'azote (5bar).
- Palette en bois.

6) OPTIONS

- Insonorisation.
- Emballage (Cage en bois).
- Gestion des compresseurs par variateur de fréquence (Bitzer).
- Compresseurs digitales (Copeland scroll si disponibles)
- Pour les autres composants et applications qui ne sont pas standard, prendre contact avec le service technique.



Centrales multicompresor

La gama de centrales *Rivacold* ha sido diseñada para su utilización en instalaciones centralizadas con más de un compresor funcionando en paralelo. Su diseño se basa en todas las normas de seguridad vigentes, garantizando un alto grado cualitativo y la máxima fiabilidad. Las centrales *Rivacold* están disponibles en una amplia gama de modelos, y garantizan un producto ideal para cualquier exigencia. Este tipo de instalación tiene las siguientes ventajas: reducción de los costes de explotación. (menor consumo energético y gastos de mantenimiento), menor espacio requerido para la ubicación de la maquinaria, posibilidad de montaje en el exterior. El control de calidad, garantizado por TÜV, durante todo el proceso de producción, un alto nivel de industrialización y más de 48 años de experiencia en la refrigeración, nos permite ofrecer un producto con una excelente relación calidad/precio.

DATOS TÉCNICOS GENERALES

1) ESTRUCTURA

- Chasis autoportante y carenado de tipo modular, realizados en chapa de acero electrozincado y pintado con polvo epoxi para una mayor protección contra la oxidación.
- Toda la estructura se suministra con soportes especiales anti-vibraciones, que facilitan la ubicación del equipo y permiten la fijación directa al suelo, evitando la transmisión de vibraciones.

2) PANEL MANÓMETROS Y PRESOSTATOS

- Presóstatos HBP - LBP de seguridad por compresor.
- Presóstato para funcionamiento en modo mecánico en caso de avería del control electrónico.
- Presóstatos de control de la presión de condensación.
- Presóstatos de seguridad de baja presión general automático.
- Transductor de baja presión.
- Presóstato diferencial de aceite electrónico para todos los compresores dotados de bomba de engrase.
- Manómetros de alta y baja presión general.
- Manómetro de aceite para todos los compresores dotados de bomba de engrase.

3) SISTEMA DE LUBRICACIÓN

- Separador de aceite.
- Depósito de aceite y relativa válvula diferencial.
- Reguladores mecánicos de control nivel de aceite.
- Filro de aceite y visor.

4) CUADRO ELÉCTRICO

- El cuadro eléctrico incluye un control electrónico para la gestión del funcionamiento de los compresores.
- Está equipado con doble puerta de cierre para garantizar una total protección, incluso en instalaciones al aire libre.
- Voltaje: 3ph + N 400V - 50Hz.
- Interruptor general de corte con bloqueo de puerta.
- Fusible i relé térmico de protección por compresor, ventiladores y condensador.
- Fusibles de protección para circuitos auxiliares.
- Selector marcha/paro compresores.
- Funcionamiento mecánico de emergencia en caso de avería de la electrónica (selector del modo de funcionamiento, automático o manual).
- Indicador led para identificar el estado de la máquina y las alarmas.
- Cableado por colores y numeración bornes conforme a CEI EN 60204-1.

5) OTROS COMPONENTES ESTANDARDS

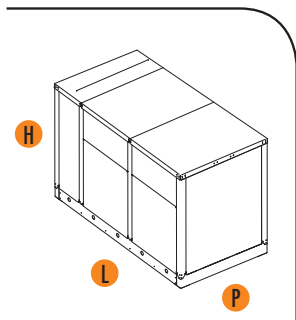
- Recipiente de líquido.
- Válvula de seguridad de alta presión según norma requerida.
- Colector de aspiración con función separador de líquido.
- Válvula de seguridad de baja presión según norma requerida.
- Válvulas de cierre en todas las líneas principales.
- Filtros de cartucho sustituibles en la línea de aspiración y en la de líquido.
- Resistencia cárter en cada compresor.
- Válvula de retención en descarga general.
- Ventiladores para la recirculación forzada del aire en el interior del carenado.
- Ventilador para refrigeración de los compresores semiherméticos (sólo para los modelos de baja LBP).
- Inyección de líquido para compresores scroll (sólo para los modelos de baja LBP).
- Visor de líquido con indicador de humedad.
- Antivibradores en aspiración y descarga de los compresores.
- En dotación: lata de aceite de 5 lts. y kit cartucho filtro de líquido
- Carga de nitrógeno (5bar).
- Palet de madera.

6) OPCIONALES

- Insonorización (estándar o residencial).
- Embalaje (jaula de madera).
- Gestión del compresor con inverter (Bitzer).
- Compresor digital (Copeland scroll donde esté disponible).
- Para otros componentes o aplicaciones no incluidos en el producto standard, contactar con el dpto técnico.



Compressori Scroll Copeland Copeland Scroll compressors



- **Quadro elettrico** • *Electrical box* • *Schaltschrank* • *Tableau électrique* • *Cuadro eléctrico*
- Il quadro elettrico, montato all'interno della struttura, è facilmente accessibile ed isolato da un doppio sportello.
La strumentazione e le spie sono facilmente visibili a macchina chiusa grazie all'oblò situato sullo sportello esterno.
- *The electrical box, fitted inside the unit, is easily accessible and it is insulated by means of a double door.
Instrumentation and pilot lights can be easily seen thanks to the port hole placed on the external door.*
- *Der integrierte Schaltschrank ist leicht zugänglich und durch eine Doppeltür abgeschirmt. Die elektrische Komponenten und Anzeigen sind dank des Sichtfensters in der Außentür auch bei geschlossenem Gerät gut ablesbar.*
- *Le tableau électrique, monté à l'intérieur de la structure, est facilement accessible et isolé par une double porte.
Les appareillages et les lampes témoin sont faciles à voir quand la machine est fermée grâce au hublot situé sur la porte extérieure.*
- *El cuadro eléctrico, montado en el interior de la estructura, es de fácil acceso y está aislado con una doble puerta.
El conjunto de instrumentos y las luces indicadoras son fácilmente visibles con la máquina cerrada gracias a la ventanilla situada en la puerta exterior.*

MBP Medium temperature

R404A CODE	Compressor			Capacity (kW) / Te			Condenser (kW) / Te			Pipe fittings				Liq. receiver	Noise*	Dimensions			Weight	Cat.
	n°	Model	Total absorp. A	0°C	-5°C	-10°C	0°C	-5°C	-10°C	D mm	C mm	L mm	S mm	litres	dba 10 m	L mm	P mm	H mm	kg	PED
C3CM015Z1302	3	ZB21KCE-TFD	16,3	21,7	18,2	15,2	28,8	25,4	22,3	28	22	16	35	19	38,0	2200	700	1400	365	2
C3CM017Z1302	3	ZB26KCE-TFD	19,1	25,1	21,1	17,5	33,5	29,4	25,9	28	22	16	35	19	38,0	2200	700	1400	370	2
C3CM021Z1302	3	ZB30KCE-TFD	24,3	29,7	24,8	20,6	39,2	34,4	30,2	28	22	16	35	19	39,0	2200	700	1400	400	2
C3CM025Z1302	3	ZB38KCE-TFD	30,5	36,9	30,8	25,6	48,8	42,8	37,7	28	22	22	35	30	41,0	2200	700	1400	420	2
C3CM030Z1302	3	ZB45KCE-TFD	31,0	43,2	36,3	30,2	56,9	50,0	43,8	28	22	22	42	30	41,0	2200	700	1400	450	2
C3CM037Z1302	3	ZB50KCE-TFD	35,3	52,1	43,5	35,7	68,1	59,7	51,9	28	22	22	42	50	44,0	2500	1000	1400	800	3
C3CM040Z1302	3	ZB58KCE-TFD	38,7	57,8	48,3	39,9	75,9	66,3	57,9	35	28	28	54	50	45,0	2500	1000	1400	800	3
C3CM045Z1302	3	ZB66KCE-TFD	43,4	64,8	54,5	45,3	85,2	74,7	65,4	35	35	28	54	50	46,0	2500	1000	1400	800	3
C3CM054Z1302	3	ZB76KCE-TFD	48,9	76,5	64,2	53,6	100,2	87,6	76,8	35	35	28	54	50	46,0	2500	1000	1400	820	3
C3CM064Z1302	3	ZB95KCE-TFD	63,3	94,2	78,9	65,1	124,5	108,9	95,1	42	35	28	54	50	47,0	2500	1000	1400	1030	3
C3CM077Z1302	3	ZB114KCE-TFD	79,7	113,4	94,2	77,4	149,4	130,2	113,1	42	35	35	67	50	51,0	2500	1000	1400	1150	3

LBP Low temperature

R404A CODE	Compressor			Capacity (kW) / Te			Condenser (kW) / Te			Pipe fittings				Liq. receiver	Noise*	Dimensions			Weight	Cat.
	n°	Model	Total absorp. A	-30°C	-35°C	-40°C	-30°C	-35°C	-40°C	D mm	C mm	L mm	S mm	litres	dba 10 m	L mm	P mm	H mm	kg	PED
C3CL007Z1302	3	ZF09K4E-TFD	15,1	6,3	5,0	4,0	11,9	10,7	9,6	28	22	16	35	19	42,0	2200	700	1400	370	2
C3CL009Z1302	3	ZF11K4E-TFD	17,5	7,9	6,4	5,0	14,7	13,1	11,7	28	22	16	35	19	43,0	2200	700	1400	375	2
C3CL010Z1302	3	ZF13K4E-TFD	17,9	9,0	7,2	5,7	16,5	14,6	12,9	28	22	16	35	19	45,0	2200	700	1400	405	2
C3CL012Z1302	3	ZF15K4E-TFD	23,0	11,0	8,8	7,0	20,3	17,7	15,4	28	22	16	35	30	45,0	2200	700	1400	425	2
C3CL015Z1302	3	ZF18K4E-TFD	24,6	13,4	10,8	8,6	24,5	21,5	19,0	28	22	16	42	30	47,0	2200	700	1400	455	2
C3CL018Z1302	3	ZF24K4E-TWD	36,1	16,7	13,3	10,3	31,2	27,2	23,4	28	22	16	42	50	52,0	2500	1000	1400	905	3
C3CL025Z1302	3	ZF33K4E-TWD	45,6	22,7	18,2	14,3	41,9	36,2	31,1	35	28	22	54	50	52,0	2500	1000	1400	1005	3
C3CL031Z1302	3	ZF40K4E-TWD	53,6	28,3	22,6	17,5	52,5	45,6	39,3	35	28	22	54	50	52,0	2500	1000	1400	1035	3
C3CL035Z1302	3	ZF48K4E-TWD	68,7	34,1	27,2	21,6	65,4	57,3	50,1	42	35	28	67	50	52,0	2500	1000	1400	1155	3

Legenda / Legend

D = Mandata / Discharge

C = Condensato / Condensate

L = Liquido / Liquid

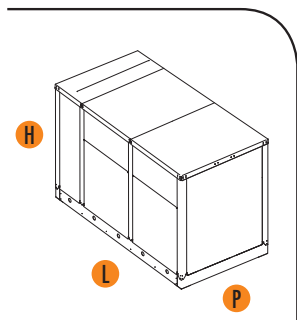
S = Aspirazione / Suction

Te = Temperatura di evaporazione / Evaporating temperature

Per le condizioni di calcolo, vedi pag 22 - For calculation conditions, see page 22

* I dati di rumorosità si riferiscono alla centrale con insonorizzazione semplice
The noise level data refer to multicompressor pack with standard insulation

Compressori Bitzer Bitzer compressors



- **Pannello manometri/pressostati** • *Pressure gauges/pressure switches panel*
- *Schalttafel Manometer/Druckschalter* • *Tableau manomètres/pressostats*
- *Panel manómetros/presostatos*

- Ogni centrale standard Rivacold è dotata di pressostati di regolazione. Essi sono installati all'interno della struttura per evitare atti vandalici.
- *Each multicompressor pack system manufactured by Rivacold is fitted with pressure switches. They are mounted inside the unit so as to prevent vandalism.*
- *Alle Rivacold-Standardanlagen sind mit einstellbaren Druckschaltern ausgestattet die zum Schutz vor Beschädigung innerhalb der Anlage angebracht sind.*
- *Chaque centrale standard Rivacold est équipée de pressostats de réglage. Ils sont installés à l'intérieur de la structure pour éviter les actes de vandalisme.*
- *Cada central estándar Rivacold está equipada con presostatos de regulación. Están instalados en el interior de la estructura para evitar manipulaciones no autorizadas.*

MBP Medium temperature

R404A CODE	Compressor			Capacity (kW) / Te			Condenser (kW) / Te			Pipe fittings				Liq. receiver	Noise*	Dimensions			Weight	Cat.
	n°	Model	Total absorp. A	0°C	-5°C	-10°C	0°C	-5°C	-10°C	D mm	C mm	L mm	S mm	litres	dba 10 m	L mm	P mm	H mm	kg	PED
C3BM010Z1302	3	2HES-2Y	10,0	13,8	11,3	9,2	19,0	16,3	13,8	22	16	16	28	19	33,5	2200	700	1400	450	2
C3BM011Z1302	3	2GES-2Y	11,0	15,7	13,0	10,7	21,9	18,8	16,1	22	16	16	28	19	32,0	2200	700	1400	450	2
C3BM013Z1302	3	2FES-3Y	13,1	19,4	16,0	13,1	27,0	23,2	19,8	22	16	16	28	19	34,5	2200	700	1400	450	2
C3BM017Z1302	3	2EES-3Y	15,6	25,1	20,8	17,0	34,0	29,0	24,6	22	18	16	35	30	35,0	2200	1000	1400	750	2
C3BM020Z1302	3	2DES-3Y	17,8	30,0	24,9	20,4	40,7	34,8	29,6	22	18	16	35	30	35,5	2200	1000	1400	750	2
C3BM025Z1302	3	2CES-4Y	21,2	37,0	30,8	25,3	50,0	43,0	36,6	28	22	22	42	30	36,0	2200	1000	1400	750	2
C3BM034Z1302	3	4EES-6Y	28,2	50,8	41,9	34,2	68,4	58,5	49,7	28	22	22	42	30	39,0	2200	1000	1400	780	2
C3BM042Z1302	3	4DES-7Y	34,2	61,2	50,7	41,5	82,5	70,5	59,9	35	28	28	54	30	41,0	2200	1000	1400	830	2
C3BM051Z1302	3	4VES-10Y	41,1	78,3	63,9	51,7	104,1	87,9	73,8	35	28	28	54	50	41,5	2500	1300	1400	1250	3
C3BM062Z1302	3	4TES-12Y	49,1	94,5	77,4	63,0	126,3	107,1	90,0	42	35	28	54	50	43,5	2500	1300	1400	1360	3
C3BM087Z1302	3	4NES-20Y	66,6	129,0	105,6	85,8	171,9	145,8	122,4	54	42	35	67	60	47,5	2500	1300	1400	1450	3
C3BM096Z1302	3	4JE-22Y	72,9	143,7	118,5	96,6	191,4	162,9	137,4	54	42	35	67	80	46,5	2800	1300	1400	1600	3
C3BM112Z1302	3	4HE-25Y	88,8	168,6	139,5	114,3	225,0	192,3	162,9	54	42	35	80	80	47,0	2800	1300	1400	1670	3
C3BM128Z1302	3	4GE-30Y	105,0	192,9	159,9	131,4	258,3	221,1	187,5	54	54	42	80	80	50,0	2800	1300	1400	1680	3
C3BM168Z1302	3	6HE-35Y	134,7	247,5	204,9	168,0	330,9	283,2	240,6	54	54	42	89	80	51,0	3100	1600	1500	1850	3
C3BM193Z1302	3	6GE-40Y	161,7	279,9	232,8	191,4	376,8	323,4	275,7	54	54	42	89	80	52,5	3100	1600	1500	1850	3
C3BM230Z1302	3	6FE-50Y	221,1	340,5	283,5	234,0	460,8	396,3	337,8	67	54	54	108	98	52,0	3100	1600	1500	1900	3

LBP Low temperature

R404A CODE	Compressor			Capacity (kW) / Te			Condenser (kW) / Te			Pipe fittings				Liq. receiver	Noise*	Dimensions			Weight	Cat.
	n°	Model	Total absorp. A	-30°C	-35°C	-40°C	-30°C	-35°C	-40°C	D mm	C mm	L mm	S mm	litres	dba 10 m	L mm	P mm	H mm	kg	PED
C3BL005Z1302	3	2FES-2Y	11,1	4,4	3,2	2,1	8,7	6,8	5,0	22	16	16	28	19	34,5	2200	700	1400	500	2
C3BL007Z1302	3	2DES-2Y	14,0	7,1	5,1	3,5	12,8	9,9	7,3	22	18	16	35	19	38,0	2200	700	1400	530	2
C3BL009Z1302	3	2CES-3Y	18,0	9,0	6,7	4,7	16,2	12,8	9,7	22	18	16	35	30	39,0	2200	700	1400	550	2
C3BL010Z1302	3	4FES-3Y	19,6	9,8	7,4	5,4	17,7	14,1	11,0	22	18	16	35	30	39,0	2200	1000	1400	800	2
C3BL013Z1302	3	4EES-4Y	23,2	12,4	9,3	6,8	22,3	17,7	13,7	22	18	16	42	30	41,0	2200	1000	1400	830	2
C3BL016Z1302	3	4DES-5Y	28,0	14,8	11,1	8,0	26,6	21,1	16,4	28	22	16	42	30	43,0	2200	1000	1400	880	2
C3BL019Z1302	3	4VES-7Y	31,8	16,7	12,0	8,1	29,5	22,4	16,4	35	28	22	54	30	46,5	2500	1300	1400	1300	2
C3BL024Z1302	3	4TES-9Y	39,4	21,1	15,4	10,8	37,3	28,8	21,6	42	35	28	54	30	48,0	2500	1300	1400	1410	2
C3BL034Z1302	3	4NES-14Y	52,1	28,6	20,9	14,6	50,3	38,7	28,7	42	35	28	54	50	52,0	2500	1300	1400	1500	3
C3BL040Z1302	3	4JE-15Y	62,4	34,7	25,5	17,9	60,6	47,3	35,8	42	35	28	67	50	50,0	2800	1300	1400	1630	3
C3BL046Z1302	3	4HE-18Y	72,3	41,7	31,1	22,4	72,6	57,4	44,0	42	35	28	67	60	50,0	2800	1300	1400	1630	3
C3BL054Z1302	3	4GE-23Y	84,6	49,7	37,6	27,6	86,7	69,0	53,7	42	35	28	80	80	55,5	2800	1300	1400	1700	3
C3BL070Z1302	3	6HE-28Y	110,7	61,5	45,9	32,9	107,1	84,0	64,2	54	42	35	80	80	50,0	3100	1600	1500	1900	3
C3BL081Z1302	3	6GE-34Y	132,3	75,6	57,7	42,8	132,3	106,2	83,4	54	42	35	80	80	59,5	3100	1600	1500	1900	3
C3BL096Z1302	3	6FE-44Y	166,2	89,1	67,5	48,9	157,5	125,4	97,2	67	54	42	89	80	60,5	3100	1600	1500	1960	3

Legenda / Legend

D = Mandata / Discharge

C = Condensato / Condensate

L = Liquido / Liquid

S = Aspirazione / Suction

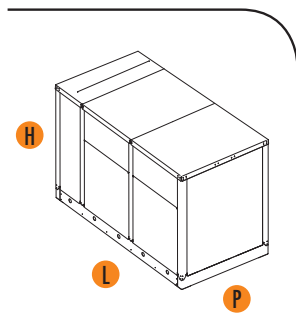
Te = Temperatura di evaporazione / Evaporating temperature

Per le condizioni di calcolo, vedi pag 22 - For calculation conditions, see page 22

* I dati di rumorosità si riferiscono alla centrale con insonorizzazione semplice

The noise level data refer to multicompressor pack with standard insulation

Compressori Frascold Frascold compressors



- **Regolatore livello olio meccanico** • *Mechanical oil level regulator*
- *Mechanische Ölstandsregler* • *Régulateur niveau de l'huile mécanique*
- *Regulador nivel aceite mecánica*
- *L'equilibrio dell'olio viene assicurato da un sistema a valvola azionato da un galleggiante.*
- *The oil balance is made by means of a valve system operated by a float.*
- *Der korrekte Ölstand wird durch ein Ventil gesteuert.*
- *L'équilibre du niveau de l'huile est assuré par un système à vanne actionné par un flotteur.*
- *El equilibrio del aceite está asegurado por un sistema de válvula accionado por un flotador.*

MBP Medium temperature

R404A CODE	Compressor			Capacity (kW) / Te			Condenser (kW) / Te			Pipe fittings				Liq. receiver	Noise*	Dimensions			Weight	Cat.
	n°	Model	Total absorp. A	0°C	-5°C	-10°C	0°C	-5°C	-10°C	D mm	C mm	L mm	S mm	litres	dba 10 m	L mm	P mm	H mm	kg	PED
C3FM010Z1302	3	A1.5-7Y	10,4	15,0	12,4	10,2	20,6	17,6	14,9	22	16	16	28	19	33,5	2200	700	1400	420	2
C3FM012Z1302	3	A1.5-8Y	11,4	16,6	13,7	11,2	23,3	19,9	16,8	22	16	16	28	19	32,0	2200	700	1400	420	2
C3FM015Z1302	3	B2-10Y	15,9	20,8	17,1	14,0	29,3	25,1	21,4	22	16	16	28	19	35,5	2200	700	1400	420	2
C3FM017Z1302	3	D2-11Y	16,7	24,7	20,3	16,5	33,9	29,0	24,6	22	18	16	35	30	35,0	2200	700	1400	450	2
C3FM021Z1302	3	D3-13Y	20,7	28,9	23,9	19,5	39,7	34,1	29,0	22	18	16	35	30	35,5	2200	700	1400	470	2
C3FM025Z1302	3	D4-16Y	27,2	37,1	30,7	25,1	51,5	44,3	34,7	28	22	22	42	30	36,0	2200	1000	1400	650	2
C3FM033Z1302	3	Q5-21Y	26,3	45,1	37,3	30,4	61,0	52,4	44,4	28	22	22	42	30	39,0	2200	1000	1400	750	2
C3FM043Z1302	3	Q7-28Y	40,3	62,1	51,4	42,2	84,9	72,8	62,0	35	28	28	54	30	41,0	2200	1000	1400	800	2
C3FM051Z1302	3	Q7-33Y	44,5	71,7	59,5	48,8	98,4	84,3	71,6	35	28	28	54	50	41,5	2500	1000	1400	870	3
C3FM061Z1302	3	S12-42Y	46,8	88,8	73,0	59,3	119,9	101,7	85,4	42	35	28	54	50	43,5	2800	1000	1400	1070	3
C3FM078Z1302	3	S15-52Y	72,0	115,7	96,4	79,6	156,6	134,6	114,8	54	42	35	67	50	45,5	2800	1000	1400	1100	3
C3FM091Z1302	3	V20-59Y	78,1	130,4	107,1	86,8	176,1	149,8	126,2	54	42	35	67	80	46,5	2800	1300	1400	1550	3
C3FM109Z1302	3	V25-71Y	94,5	156,3	128,5	104,4	212,3	180,6	152,3	54	42	35	80	80	47,0	3100	1600	1500	1750	3
C3FM130Z1302	3	V30-84Y	107,5	188,0	155,1	126,5	254,1	217,1	183,8	54	54	42	80	80	50,0	3100	1600	1500	1750	3
C3FM162Z1302	3	Z35-106Y	124,0	238,7	196,4	159,9	319,3	271,6	229,1	54	54	42	89	80	51,0	3400	1600	1500	1800	3
C3FM197Z1302	3	Z40-126Y	145,0	279,9	230,1	186,6	374,3	318,1	267,8	54	54	42	89	80	52,5	3400	1600	1500	2050	3
C3FM243Z1302	3	Z50-154Y	186,7	340,5	280,8	228,5	460,6	392,0	330,3	67	54	54	108	98	52,0	3400	1600	1500	2200	3

LBP Low temperature

R404A CODE	Compressor			Capacity (kW) / Te			Condenser (kW) / Te			Pipe fittings				Liq. receiver	Noise*	Dimensions			Weight	Cat.
	n°	Model	Total absorp. A	-30°C	-35°C	-40°C	-30°C	-35°C	-40°C	D mm	C mm	L mm	S mm	litres	dba 10 m	L mm	P mm	H mm	kg	PED
C3FL006Z1302	3	B1.5-10.1Y	12,7	4,9	3,6	2,5	9,5	7,5	5,7	22	16	16	28	19	34,5	2200	700	1400	470	2
C3FL008Z1302	3	D2-13.1Y	16,9	7,2	5,4	4,0	13,6	11,0	8,8	22	18	16	35	19	38,0	2200	700	1400	510	2
C3FL009Z1302	3	D2-15.1Y	18,6	8,1	6,1	4,5	15,6	12,6	9,9	22	18	16	35	19	38,0	2200	700	1400	510	2
C3FL010Z1302	3	D3-16.1Y	21,5	8,6	6,2	4,2	16,3	12,7	9,4	22	18	16	35	30	39,0	2200	1000	1400	700	2
C3FL013Z1302	3	D3-19.1Y	24,8	11,3	8,8	6,8	21,4	17,6	14,2	22	18	16	42	30	39,5	2200	1000	1400	700	2
C3FL016Z1302	3	Q4-25.1Y	22,8	11,8	8,4	5,6	21,2	16,1	11,8	28	22	16	42	30	41,0	2200	1000	1400	800	2
C3FL019Z1302	3	Q5-28.1Y	29,3	14,9	11,0	7,7	27,1	21,3	16,1	35	28	22	54	30	43,0	2200	1000	1400	850	2
C3FL021Z1302	3	Q5-33.1Y	32,7	18,3	13,9	10,2	32,9	26,3	20,6	35	28	22	54	30	45,0	2200	1000	1400	900	2
C3FL025Z1302	3	S8-42Y	40,8	23,1	16,9	11,5	40,5	31,4	23,1	42	35	28	54	50	48,0	2800	1000	1400	1120	3
C3FL033Z1302	3	S10-52Y	52,8	30,2	22,8	16,2	52,7	41,9	32,1	42	35	28	54	50	50,0	2800	1000	1400	1120	3
C3FL037Z1302	3	V15-59Y	69,4	34,2	25,7	18,0	59,5	46,9	35,4	42	35	28	67	60	50,0	2800	1300	1400	1550	3
C3FL045Z1302	3	V15-71Y	74,9	40,6	30,4	21,1	71,4	56,1	42,0	42	35	28	67	60	50,0	2800	1300	1400	1550	3
C3FL055Z1302	3	V20-84Y	88,2	45,1	33,8	24,5	80,4	63,6	48,9	42	35	28	80	80	55,5	2800	1300	1400	1600	3
C3FL061Z1302	3	V25-93Y	95,9	46,2	33,1	22,1	82,8	63,2	45,8	54	42	35	80	80	55,0	3100	1600	1500	1850	3
C3FL067Z1302	3	Z25-106Y	112,0	56,1	40,9	28,5	102,0	79,5	60,3	54	42	35	80	80	59,5	3400	1600	1500	2100	3
C3FL100Z1302	3	Z40-154Y	164,6	90,5	67,9	46,7	157,8	124,6	93,4	67	54	42	89	80	60,5	3400	1600	1500	2150	3
C3FL122Z1302	3	W50-187Y	181,9	91,9	65,1	---	162,8	122,9	---	67	54	42	108	98	57,5	3400	1600	1500	2500	3
C3FL135Z1302	3	W60-206Y	211,7	107,9	78,5	---	190,7	147,5	---	67	54	42	108	98	58,0	3400	1600	1500	2600	3

Legenda / Legend

D = Mandata / Discharge

C = Condensato / Condensate

L = Liquido / Liquid

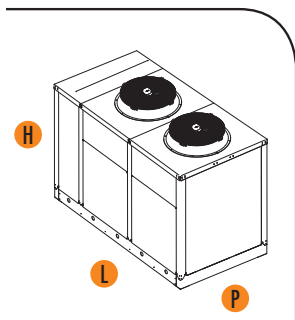
S = Aspirazione / Suction

Te = Temperatura di evaporazione / Evaporating temperature

Per le condizioni di calcolo, vedi pag 22 - For calculation conditions, see page 22

* I dati di rumorosità si riferiscono alla centrale con insonorizzazione semplice
The noise level data refer to multicompressor pack with standard insulation

Compressori Bitzer Bitzer compressors



Centrali con condensatore a bordo (modelli C3 ____ Z1312)

Multicompressor packs with built-in condenser (models C3 ____ Z1312)

- Condensatore integrato nella struttura realizzato con alette in alluminio e tubi di rame con rigatura interna

Built-in condenser made of aluminium fins and copper tubes internally grooved

- Flusso aria orizzontale in ingresso condensatore e in uscita del tipo verticale

Horizontal inlet and vertical outlet air flow

- Motoventilatori installati a flusso verticale con bloccaggio esterno sul tetto della struttura

Fan-motors with vertical air flow, with external air conveyor fitted on the top of the housing

- I motoventilatori hanno diametri da 500 630 e 800mm con velocità di rotazione 890 rpm

Fan motors have 500 630 and 800mm of diameter with 890 rpm air speed

- Le prestazioni della macchina sono riferite ad ambienti fino a 32°C

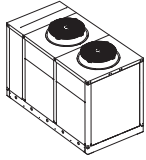
Capacities of the systems are referred to 32°C ambient temperature

- La regolazione ventole è del tipo a gradini mediante pressostati

Step controlled fan motors by means of pressure switches

- La zona dedicata ai compressori e il circuito frigorifero è completamente protetta e separata dal vano della ventilazione del condensatore mediante delle lamiere deflettrici interne

The space dedicated to compressors and refrigerating circuit is completely protected and separated from the ventilated area by means of internally fitted metal sheet deflectors



Multicompressor pack systems with built-in condenser



MBP Medium temperature

R404A	Compressor		Absorption Tcd = 50°C Te = -10°C		Capacity (kW) / Te			Condenser				Pipe fittings		Liq. receiver	Dimensions			Weight	Cat.
	CODE	n°	Model	Power (kW)	Current (A)	0°C	-5°C	-10°C	n°	Ø mm	m³/h	Alimentation	L mm	S mm	litres	L mm	P mm	H mm	kg
C3BM010Z1312	3	2HES-2Y	5,1	11,3	14,0	12,0	10,1	2	500	8044	230/1/50	16	28	19	2500	1000	1400	800	2
C3BM011Z1312	3	2GES-2Y	6,0	12,4	15,5	13,3	11,3	2	500	8044	230/1/50	16	28	19	2500	1000	1400	800	2
C3BM013Z1312	3	2FES-3Y	7,3	14,5	18,0	15,6	13,3	2	500	8044	230/1/50	16	28	19	2500	1000	1400	800	2
C3BM017Z1312	3	2EES-3Y	9,2	18,1	24,2	20,8	17,7	2	630	19023	400/3/50	16	35	30	2200	1300	1450	1050	2
C3BM020Z1312	3	2DES-3Y	10,9	20,3	27,4	23,8	20,4	2	630	19023	400/3/50	16	35	30	2200	1300	1450	1050	2
C3BM025Z1312	3	2CES-4Y	13,1	23,7	35,5	30,7	26,2	2	630	17614	400/3/50	22	42	30	2200	1300	1450	1050	2
C3BM034Z1312	3	4EES-6Y	17,4	30,7	47,3	40,7	34,6	2	630	19150	400/3/50	22	42	30	2500	1300	1800	1150	2
C3BM042Z1312	3	4DES-7Y	20,6	36,7	56,3	48,6	41,4	2	630	18671	400/3/50	28	54	30	2500	1300	1800	1200	2
C3BM051Z1312	3	4VES-10Y	26,8	49,1	78,9	66,8	55,9	2	800	44403	400/3/50	28	54	50	3100	1600	2400	2000	3
C3BM062Z1312	3	4TES-12Y	32,2	57,1	91,1	77,7	65,4	2	800	44403	400/3/50	28	54	50	3100	1600	2400	2100	3
C3BM087Z1312	3	4NES-20Y	42,2	74,6	118,3	101,6	86,1	2	800	42315	400/3/50	35	67	60	3100	1600	2400	2230	3
C3BM096Z1312	3	4JE-22Y	48,4	84,9	138,0	118,3	100,1	3	800	66605	400/3/50	35	67	80	4000	1600	2400	2750	3
C3BM112Z1312	3	4HE-25Y	56,5	100,8	154,8	133,8	114,1	3	800	66605	400/3/50	35	80	80	4000	1600	2400	2800	3
C3BM128Z1312	3	4GE-30Y	64,3	117,0	176,4	152,8	130,7	3	800	62429	400/3/50	42	80	80	4000	1600	2400	2900	3
C3BM168Z1312	3	6HE-35Y	83,6	150,7	229,1	197,8	168,6	4	800	83238	400/3/50	42	89	80	5200	1600	2400	3400	3
C3BM193Z1312	3	6GE-40Y	97,6	181,7	264,3	228,4	194,9	5	800	104048	400/3/50	42	89	80	6400	1600	2400	3850	3
C3BM230Z1312	3	6FE-50Y	117,7	241,1	308,4	258,4	230,6	5	800	97087	400/3/50	54	108	98	6400	1600	2400	3950	3

LBP Low temperature

R404A	Compressor		Absorption Tcd = 50°C Te = -20°C		Capacity (kW) / Te			Condenser				Pipe fittings		Liq. receiver	Dimensions			Weight	Cat.
	CODE	n°	Model	Power (kW)	Current (A)	-30°C	-35°C	-40°C	n°	Ø mm	m³/h	Alimentation	L mm	S mm	litres	L mm	P mm	H mm	kg
C3BL005Z1312	3	2FES-2Y	6,0	12,5	5,4	4,1	2,9	2	500	8044	230/1/50	16	28	19	2500	1000	1400	850	2
C3BL007Z1312	3	2DES-2Y	8,0	15,4	8,0	6,2	4,6	2	500	8044	230/1/50	16	35	19	2500	1000	1400	850	2
C3BL009Z1312	3	2CES-3Y	9,9	19,4	9,7	7,6	5,7	2	500	8044	230/1/50	16	35	30	2500	1000	1400	850	2
C3BL010Z1312	3	4FES-3Y	11,3	20,9	10,9	8,6	6,6	2	630	19023	400/3/50	16	35	30	2200	1300	1450	1100	2
C3BL013Z1312	3	4EES-4Y	14,9	25,7	13,2	10,5	8,0	2	630	19023	400/3/50	16	42	30	2200	1300	1450	1100	2
C3BL016Z1312	3	4DES-5Y	17,3	30,5	15,2	12,1	9,3	2	630	19023	400/3/50	16	42	30	2200	1300	1450	1100	2
C3BL019Z1312	3	4VES-7Y	22,2	39,8	21,3	16,0	11,4	2	800	44403	400/3/50	22	54	30	3100	1600	2400	2050	2
C3BL024Z1312	3	4TES-9Y	26,6	47,4	26,0	19,8	14,5	2	800	44403	400/3/50	28	54	30	3100	1600	2400	2150	2
C3BL034Z1312	3	4NES-14Y	34,2	60,1	34,0	26,2	19,4	2	800	44403	400/3/50	28	54	50	3100	1600	2400	2250	3
C3BL040Z1312	3	4JE-15Y	39,1	70,4	39,7	30,8	22,9	2	800	44403	400/3/50	28	67	50	3100	1600	2400	2350	3
C3BL046Z1312	3	4HE-18Y	46,1	80,3	45,9	36,0	27,3	2	800	44403	400/3/50	28	67	60	3100	1600	2400	2350	3
C3BL054Z1312	3	4GE-23Y	54,2	92,6	52,5	41,8	32,2	2	800	44403	400/3/50	28	80	80	3100	1600	2400	2450	3
C3BL070Z1312	3	6HE-28Y	68,1	122,7	67,9	53,4	40,5	3	800	66605	400/3/50	35	80	80	4000	1600	2400	2950	3
C3BL081Z1312	3	6GE-34Y	82,5	144,3	79,3	63,6	49,5	3	800	66605	400/3/50	35	80	80	4000	1600	2400	2950	3
C3BL096Z1312	3	6FE-44Y	96,9	178,2	92,8	74,0	57,0	3	800	62429	400/3/50	42	89	80	4000	1600	2400	3050	3

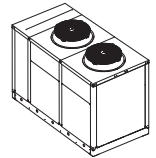
Legenda / Legend

L = Liquido / Liquid

S = Aspirazione / Suction

Te = Temperatura di evaporazione / Evaporating temperature

Per le condizioni di calcolo, vedi pag 22 - For calculation conditions, see page 22



MBP Medium temperature

R404A CODE	Compressor		Absorption Tcd = 50°C Te = -10°C		Capacity (kW) / Te			Condenser				Pipe fittings		Liq. receiver	Dimensions			Weight	Cat.
	n°	Model	Power (kW)	Current (A)	0°C	-5°C	-10°C	n°	Ø mm	m³/h	Alimentation	L mm	S mm	litres	L mm	P mm	H mm	kg	PED
C3CM015Z1312	3	ZB21KCE-TFD	9,0	18,8	20,6	17,9	15,3	2	500	11394	230/1/50	16	35	19	2500	1000	1400	700	2
C3CM017Z1312	3	ZB26KCE-TFD	11,3	21,6	24,7	21,3	18,1	2	630	19023	400/3/50	16	35	19	2200	1300	1450	700	2
C3CM021Z1312	3	ZB30KCE-TFD	12,7	26,8	28,0	24,2	20,6	2	630	19023	400/3/50	16	35	19	2200	1300	1450	750	2
C3CM025Z1312	3	ZB38KCE-TFD	15,4	33,0	35,4	30,5	26,0	2	630	17614	400/3/50	22	35	30	2200	1300	1450	750	2
C3CM030Z1312	3	ZB45KCE-TFD	17,5	33,5	39,7	34,4	29,6	2	630	17614	400/3/50	22	42	30	2200	1300	1450	800	2
C3CM037Z1312	3	ZB50KCE-TFD	20,7	37,8	49,9	43,0	36,5	2	630	18671	400/3/50	22	42	50	2500	1300	1800	1100	3
C3CM040Z1312	3	ZB58KCE-TFD	22,6	41,2	54,4	47,0	40,0	2	630	18671	400/3/50	28	54	50	2500	1300	1800	1100	3
C3CM045Z1312	3	ZB66KCE-TFD	25,8	47,1	64,9	55,8	47,7	3	630	27477	400/3/50	28	54	50	3100	1300	1800	1300	3
C3CM054Z1312	3	ZB76KCE-TFD	29,3	52,7	74,0	63,9	54,6	3	630	27477	400/3/50	28	54	50	3100	1300	1800	1350	3
C3CM064Z1312	3	ZB95KCE-TFD	39,4	71,3	90,6	78,4	66,8	2	800	44403	400/3/50	28	54	50	3100	1600	2400	1800	3
C3CM077Z1312	3	ZB114KCE-TFD	46,5	87,7	107,6	92,6	78,6	2	800	42315	400/3/50	35	67	50	3100	1600	2400	1950	3

LBP Low temperature

R404A CODE	Compressor		Absorption Tcd = 50°C Te = -20°C		Capacity (kW) / Te			Condenser				Pipe fittings		Liq. receiver	Dimensions			Weight	Cat.
	n°	Model	Power (kW)	Current (A)	-30°C	-35°C	-40°C	n°	Ø mm	m³/h	Alimentation	L mm	S mm	litres	L mm	P mm	H mm	kg	PED
C3CL007Z1312	3	ZF09K4E-TFD	7,1	16,5	6,8	5,6	4,5	2	500	8044	230/1/50	16	35	19	2500	1000	1400	700	2
C3CL009Z1312	3	ZF11K4E-TFD	8,6	18,9	8,3	6,9	5,5	2	500	8044	230/1/50	16	35	19	2500	1000	1400	700	2
C3CL010Z1312	3	ZF13K4E-TFD	9,6	19,2	9,3	7,6	6,1	2	500	8044	230/1/50	16	35	19	2500	1000	1400	750	2
C3CL012Z1312	3	ZF15K4E-TFD	12,3	25,5	11,3	9,3	7,5	2	500	11394	230/1/50	16	35	30	2500	1000	1400	750	2
C3CL015Z1312	3	ZF18K4E-TFD	14,1	27,1	13,9	11,4	9,3	2	500	10769	230/1/50	16	42	30	2500	1000	1400	800	2
C3CL018Z1312	3	ZF24K4E-TWD	19,5	38,6	18,1	14,8	11,7	2	630	19150	400/3/50	16	42	50	2500	1300	1800	1200	3
C3CL025Z1312	3	ZF33K4E-TWD	25,5	48,1	23,3	18,1	12,5	2	630	19150	400/3/50	22	54	50	2500	1300	1800	1300	3
C3CL031Z1312	3	ZF40K4E-TWD	31,8	56,1	28,7	23,5	18,8	2	630	18671	400/3/50	22	54	50	2500	1300	1800	1350	3
C3CL035Z1312	3	ZF48K4E-TWD	41,5	72,5	34,5	27,9	21,3	3	630	27477	400/3/50	28	67	50	3100	1300	1800	1700	3

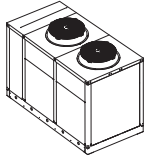
Legenda / Legend

L = Liquido / Liquid

S = Aspirazione / Suction

Te = Temperatura di evaporazione / Evaporating temperature

Per le condizioni di calcolo, vedi pag 22 - For calculation conditions, see page 22



Multicompressor pack systems with built-in condenser

Compressori Frascold Frascold compressors



MBP Medium temperature

R404A CODE	Compressor		Absorption Tcd = 50°C Te = -10°C		Capacity (kW) / Te			Condenser			Pipe fittings		Liq. receiver	Dimensions			Weight	Cat.	
	n°	Model	Power (kW)	Current (A)	0°C	-5°C	-10°C	n°	Ø mm	m³/h	Alimentation	L mm	S mm	litres	L mm	P mm	H mm	kg	PED
C3FM010Z1312	3	A1.5-7Y	5,1	11,8	15,1	12,9	10,9	2	500	8044	230/1/50	16	28	19	2500	1000	1400	750	2
C3FM012Z1312	3	A1.5-8Y	6,0	12,8	16,2	13,9	11,8	2	500	8044	230/1/50	16	28	19	2500	1000	1400	750	2
C3FM015Z1312	3	B2-10Y	8,3	18,4	19,8	17,0	14,4	2	500	11394	230/1/50	16	28	19	2500	1000	1400	750	2
C3FM017Z1312	3	D2-11Y	9,0	19,2	22,3	19,3	16,4	2	500	11394	230/1/50	16	35	30	2500	1000	1400	800	2
C3FM021Z1312	3	D3-13Y	10,6	23,2	27,0	23,2	19,7	2	500	10769	230/1/50	16	35	30	2500	1000	1400	800	2
C3FM025Z1312	3	D4-16Y	14,6	29,7	35,1	30,2	25,6	2	630	17614	400/3/50	22	42	30	2200	1300	1450	950	2
C3FM033Z1312	3	Q5-21Y	15,9	28,8	43,3	37,2	31,5	2	630	19150	400/3/50	22	42	30	2500	1300	1800	1100	2
C3FM043Z1312	3	Q7-28Y	22,8	44,0	63,5	54,2	45,7	3	630	27477	400/3/50	28	54	30	3100	1300	1800	1400	2
C3FM051Z1312	3	Q7-33Y	26,0	48,2	69,7	60,0	50,9	3	630	27477	400/3/50	28	54	50	3100	1300	1800	1400	3
C3FM061Z1312	3	S12-42Y	29,1	50,6	82,1	70,6	59,8	3	630	27477	400/3/50	28	54	50	3100	1300	1800	1600	3
C3FM078Z1312	3	S15-52Y	41,0	80,0	109,4	94,6	80,8	2	800	42315	400/3/50	35	67	50	2800	1300	2300	1750	3
C3FM091Z1312	3	V20-59Y	46,9	90,1	128,7	110,5	93,9	3	800	66605	400/3/50	35	67	80	4000	1600	2400	2700	3
C3FM109Z1312	3	V25-71Y	55,5	106,5	145,8	125,1	106,0	3	800	66605	400/3/50	35	80	80	4000	1600	2400	2800	3
C3FM130Z1312	3	V30-84Y	65,8	119,5	172,7	148,8	127,8	3	800	62429	400/3/50	42	80	80	4000	1600	2400	2850	3
C3FM162Z1312	3	Z35-106Y	80,4	140,0	222,6	191,4	162,4	4	800	83238	400/3/50	42	89	80	5200	1600	2400	3300	3
C3FM197Z1312	3	Z40-126Y	94,0	165,0	264,1	226,6	191,3	5	800	104048	400/3/50	42	89	80	6400	1600	2400	3950	3
C3FM243Z1312	3	Z50-154Y	115,7	206,7	308,3	266,3	226,4	5	800	97087	400/3/50	54	108	98	6400	1600	2400	4200	3

LBP Low temperature

R404A CODE	Compressor		Absorption Tcd = 50°C Te = -20°C		Capacity (kW) / Te			Condenser			Pipe fittings		Liq. receiver	Dimensions			Weight	Cat.	
	n°	Model	Power (kW)	Current (A)	-30°C	-35°C	-40°C	n°	Ø mm	m³/h	Alimentation	L mm	S mm	litres	L mm	P mm	H mm	kg	PED
C3FL006Z1312	3	B1.5-10.1Y	6,4	14,1	5,7	4,3	3,1	2	500	8044	230/1/50	16	28	19	2500	1000	1400	800	2
C3FL008Z1312	3	D2-13.1Y	8,9	18,3	7,9	6,1	4,6	2	500	8044	230/1/50	16	35	19	2500	1000	1400	850	2
C3FL009Z1312	3	D2-15.1Y	10,3	20,0	8,6	6,8	5,1	2	500	8044	230/1/50	16	35	19	2500	1000	1400	850	2
C3FL010Z1312	3	D3-16.1Y	12,1	24,0	9,9	7,5	5,5	2	630	19023	400/3/50	16	35	30	2200	1300	1450	1000	2
C3FL013Z1312	3	D3-19.1Y	14,7	27,3	12,3	9,9	7,8	2	630	19023	400/3/50	16	42	30	2200	1300	1450	1000	2
C3FL016Z1312	3	Q4-25.1Y	14,7	25,3	14,3	10,8	8,2	2	630	19023	400/3/50	16	42	30	2200	1300	1450	1100	2
C3FL019Z1312	3	Q5-28.1Y	17,9	31,8	15,5	12,1	9,1	2	630	19023	400/3/50	22	54	30	2200	1300	1450	1150	2
C3FL021Z1312	3	Q5-33.1Y	21,5	35,2	19,3	15,3	11,7	2	630	17614	400/3/50	22	54	30	2200	1300	1450	1200	2
C3FL025Z1312	3	S8-42Y	25,0	43,3	25,2	19,5	14,3	2	630	18671	400/3/50	28	54	50	2500	1300	1800	1450	3
C3FL033Z1312	3	S10-52Y	35,1	60,8	34,6	27,4	20,7	2	800	44403	400/3/50	28	54	50	3100	1600	2400	1900	3
C3FL037Z1312	3	V15-59Y	39,0	77,4	40,2	31,4	23,6	2	800	44403	400/3/50	28	67	60	3100	1600	2400	2300	3
C3FL045Z1312	3	V15-71Y	46,8	82,9	44,1	34,6	26,1	2	800	44403	400/3/50	28	67	60	3100	1600	2400	2300	3
C3FL055Z1312	3	V20-84Y	51,9	96,2	48,5	38,0	28,6	2	800	44403	400/3/50	28	80	80	3100	1600	2400	2350	3
C3FL061Z1312	3	V25-93Y	56,6	107,9	60,9	48,2	37,1	3	800	66605	400/3/50	35	80	80	4000	1600	2400	2900	3
C3FL067Z1312	3	Z25-106Y	68,8	124,0	62,6	47,9	35,0	3	800	66605	400/3/50	35	80	80	4000	1600	2400	3100	3
C3FL100Z1312	3	Z40-154Y	98,7	176,6	94,1	75,1	56,6	3	800	62429	400/3/50	42	89	80	4000	1600	2400	3200	3
C3FL122Z1312	3	W50-187Y	103,9	193,9	95,4	73,0	53,1	3	800	62429	400/3/50	42	108	98	4000	1600	2400	3500	3
C3FL135Z1312	3	W60-206Y	120,5	227,7	115,3	88,9	65,7	4	800	83238	400/3/50	42	108	98	5200	1600	2400	4100	3

Legenda / Legend

L = Liquido / Liquid

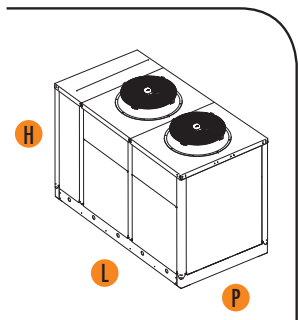
S = Aspirazione / Suction

Te = Temperatura di evaporazione / Evaporating temperature

Per le condizioni di calcolo, vedi pag 22 - For calculation conditions, see page 22

Compressori Bitzer Bitzer compressors

ECO NOISE



LOW NOISE



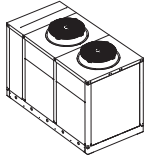
BEST COP



Centrali con condensatore a bordo di tipo Eco_Noise (carena insonorizzata e motoventilatori elettronici) modelli C3B ____Z23E2

Multicompressor packs with built-in condenser Eco_Noise type (with low noise housing and EC fan motors) models C3B ____Z23E2

- Condensatore integrato nella struttura realizzato con alette in alluminio e tubi di rame con rigatura interna
Built-in condenser made of aluminium fins and copper tubes internally grooved
- Flusso aria orizzontale in ingresso condensatore e in uscita del tipo verticale
Horizontal inlet and vertical outlet air flow
- Motoventilatori installati a flusso verticale con bloccaggio esterno sul tetto della struttura
Fan-motors with vertical air flow, with external air conveyor fitted on the top of the housing
- I motoventilatori hanno diametri da 500 630 e 800mm sono di tipo elettronico con notevoli vantaggi di risparmio energetico
EC fan motors have 500, 630, and 800 mm of diameter are of the Electronic type allow the end user a sensible energy saving
- Le prestazioni della macchina sono riferite ad ambienti fino a 32°C
Capacities of the systems are referred to 32°C ambient temperature
- La regolazione ventole avviene mediante variazione del numero di giri in funzione delle effettive condizioni di lavoro migliorando efficienza dell'intero sistema
The fan-motors regulation is made by the variation of the number of rotation according to the actual working conditions of the system, improving at the maximum its overall efficiency
- La zona dedicata ai compressori e al circuito frigorifero è completamente protetta e separata dal vano della ventilazione del condensatore mediante delle lamiere deflettrici interne; il vano compressori è isolato acusticamente tramite lastra bugnata, abbattendo il rumore dei compressori in maniera evidente soprattutto in modalità di funzionamento notturno
The space dedicated to compressors and refrigerating circuit is completely protected and separated from the ventilated area by means of internally fitted metal sheet deflectors; the compressors area is acoustically insulated by means of an embossed insulating noise sheet: this noise damping solution is particularly efficient during the night operating mode



Multicompressor pack systems with built-in condenser and EC fan motors



MBP Medium temperature

R404A CODE	Compressor		Absorption Tcd = 50°C Te = -10°C		Capacity (kW) / Te			Condenser			Pipe fittings		Liq. receiver	Noise*	Dimensions			Weight	Cat.	
	n°	Model	Power (kW)	Current (A)	0°C	-5°C	-10°C	n°	Ø mm	m³/h	Alimentation	L mm	S mm	litres	dba 10 m	L mm	P mm	H mm	kg	PED
C3BM010Z23E2	3	2HES-2Y	5,1	12,4	14,0	12,0	10,0	2	500	10492	230/1/50	16	28	19	38,0	2500	1000	1400	803	2
C3BM011Z23E2	3	2GES-2Y	6,1	13,4	15,5	13,3	11,3	2	500	10492	230/1/50	16	28	19	37,5	2500	1000	1400	803	2
C3BM013Z23E2	3	2FES-3Y	7,4	15,5	18,3	15,8	13,5	2	500	10492	230/1/50	16	28	19	38,0	2500	1000	1400	803	2
C3BM017Z23E2	3	2EES-3Y	9,5	18,4	24,0	20,6	17,4	2	630	21050	400/3/50	16	35	30	43,5	2200	1300	1450	1053	2
C3BM020Z23E2	3	2DES-3Y	11,2	20,6	26,8	23,1	19,6	2	630	21050	400/3/50	16	35	30	43,5	2200	1300	1450	1053	2
C3BM025Z23E2	3	2CES-4Y	13,4	24,0	33,4	28,8	24,5	2	630	19575	400/3/50	22	42	30	44,0	2200	1300	1450	1053	2
C3BM034Z23E2	3	4EES-6Y	17,7	31,0	45,5	39,3	33,4	2	630	21345	400/3/50	22	42	30	44,5	2500	1300	1800	1155	2
C3BM042Z23E2	3	4DES-7Y	20,9	37,0	52,9	45,7	39,0	2	630	20460	400/3/50	28	54	30	45,0	2500	1300	1800	1205	2
C3BM051Z23E2	3	4VES-10Y	26,5	46,8	76,3	65,1	54,8	2	800	41885	400/3/50	28	54	50	48,0	3100	1600	2400	2008	3
C3BM062Z23E2	3	4TES-12Y	31,9	54,8	87,9	75,5	64,0	2	800	41885	400/3/50	28	54	50	48,5	3100	1600	2400	2108	3
C3BM087Z23E2	3	4NES-20Y	41,9	72,3	116,3	100,2	85,1	2	800	39998	400/3/50	35	67	60	50,0	3100	1600	2400	2238	3
C3BM096Z23E2	3	4JE-22Y	47,9	81,5	136,2	117,0	99,2	3	800	62828	400/3/50	35	67	80	50,5	4000	1600	2400	2759	3
C3BM112Z23E2	3	4HE-25Y	56,0	97,4	151,1	130,6	111,3	3	800	62828	400/3/50	35	80	80	51,0	4000	1600	2400	2809	3
C3BM128Z23E2	3	4GE-30Y	63,8	113,6	173,3	150,0	128,2	3	800	59998	400/3/50	42	80	80	52,5	4000	1600	2400	2909	3
C3BM168Z23E2	3	6HE-35Y	83,0	146,1	227,0	196,1	167,1	4	800	79997	400/3/50	42	89	80	53,5	5200	1600	2400	3412	3
C3BM193Z23E2	3	6GE-40Y	96,9	176,0	265,3	229,2	195,3	5	800	98109	400/3/50	42	89	80	54,5	6400	1600	2400	3864	3
C3BM230Z23E2	3	6FE-50Y	117,0	235,4	303,2	263,4	225,8	5	800	94336	400/3/50	54	108	98	54,5	6400	1600	2400	3964	3

LBP Low temperature

R404A CODE	Compressor		Absorption Tcd = 50°C Te = -20°C		Capacity (kW) / Te			Condenser			Pipe fittings		Liq. receiver	Noise*	Dimensions			Weight	Cat.	
	n°	Model	Power (kW)	Current (A)	-30°C	-35°C	-40°C	n°	Ø mm	m³/h	Alimentation	L mm	S mm	litres	dba 10 m	L mm	P mm	H mm	kg	PED
C3BL005Z23E2	3	2FES-2Y	6,1	13,5	5,6	4,3	3,1	2	500	10492	230/1/50	16	28	19	38,0	2500	1000	1400	853	2
C3BL007Z23E2	3	2DES-2Y	8,1	16,4	7,5	5,8	4,3	2	500	10492	230/1/50	16	35	19	40,0	2500	1000	1400	853	2
C3BL009Z23E2	3	2CES-3Y	10,0	20,4	9,0	7,0	5,2	2	500	10492	230/1/50	16	35	30	40,5	2500	1000	1400	853	2
C3BL010Z23E2	3	4FES-3Y	12,3	22,4	10,5	7,5	6,0	2	630	21050	400/3/50	16	35	30	44,5	2200	1300	1450	1103	2
C3BL013Z23E2	3	4EES-4Y	15,1	26,0	12,5	9,7	7,2	2	630	21050	400/3/50	16	42	30	45,0	2200	1300	1450	1103	2
C3BL016Z23E2	3	4DES-5Y	17,6	30,8	14,6	11,5	8,6	2	630	21050	400/3/50	16	42	30	46,0	2200	1300	1450	1103	2
C3BL019Z23E2	3	4VES-7Y	21,9	37,5	21,9	16,6	12,0	2	800	41885	400/3/50	22	54	30	49,5	3100	1600	2400	2058	2
C3BL024Z23E2	3	4TES-9Y	26,3	45,1	26,2	19,9	14,5	2	800	41885	400/3/50	28	54	30	50,5	3100	1600	2400	2158	2
C3BL034Z23E2	3	4NES-14Y	33,9	57,8	33,8	24,7	19,0	2	800	41885	400/3/50	28	54	50	53,0	3100	1600	2400	2258	3
C3BL040Z23E2	3	4JE-15Y	38,8	68,1	38,8	30,1	22,3	2	800	41885	400/3/50	28	67	50	51,5	3100	1600	2400	2358	3
C3BL046Z23E2	3	4HE-18Y	45,8	78,0	44,9	35,3	26,9	2	800	41885	400/3/50	28	67	60	51,5	3100	1600	2400	2358	3
C3BL054Z23E2	3	4GE-23Y	53,9	90,3	50,2	39,6	29,9	2	800	41885	400/3/50	28	80	80	56,0	3100	1600	2400	2458	3
C3BL070Z23E2	3	6HE-28Y	67,7	119,3	66,6	52,0	39,1	3	800	62828	400/3/50	35	80	80	59,5	4000	1600	2400	2959	3
C3BL081Z23E2	3	6GE-34Y	82,1	140,9	73,4	57,6	43,3	3	800	62828	400/3/50	35	80	80	59,5	4000	1600	2400	2959	3
C3BL096Z23E2	3	6FE-44Y	96,5	174,8	85,6	67,0	50,2	3	800	59998	400/3/50	42	89	80	60,5	4000	1600	2400	3059	3

Legenda / Legend

L = Liquido / Liquid

S = Aspirazione / Suction

Te = Temperatura di evaporazione / Evaporating temperature

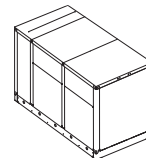
Per le condizioni di calcolo, vedi pag 22 - For calculation conditions, see page 22

* I dati di rumorosità si riferiscono alla centrale con insonorizzazione semplice e motoventilatori al massimo numero di giri
The noise level data refer to multicompressor pack with standard insulation and fan motors at the maximum speed



Centrali frigorifere multicompressore senza condensatore

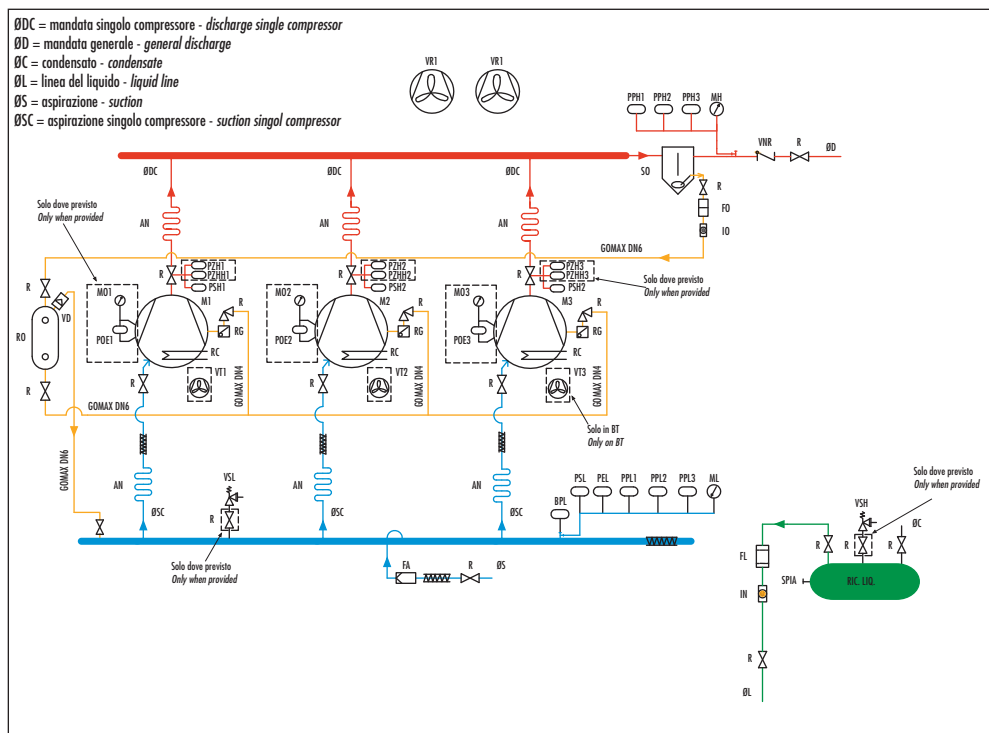
Multicompressor pack systems without condenser



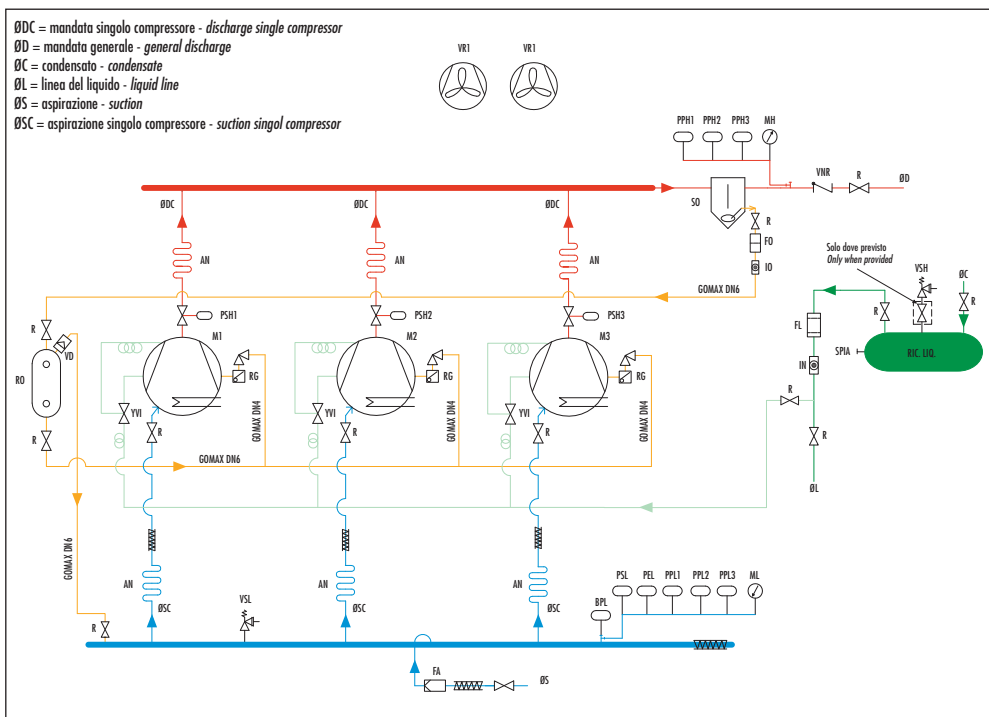
Legenda / Legend

- AN = Antivibrante
Vibration damper
- M = Compressore
Compressor
- CO = Condensatore
Condenser
- RC = Resistenza carter
Crankcase heater
- PPH (1,2,3,4,5) = Pressostati parzializzazione ventole
Fan motor control pressure switches
- PSH (1,2,3) = Pressostati di sicurezza compressore (HBP)
HBP compressor - safety pressure switches
- PZH (1,2,3) = Pressostato di sicurezza (HBP) a riarmo manuale esterno
External manual reset HBP safety pressure switch
- PZHH (1,2,3) = Pressostato di sicurezza (HBP) a riarmo manuale interno
Internal manual reset HBP safety pressure switch
- PSL = Pressostato di sicurezza (LBP) generale automatico
Automatic general LBP safety pressure switch
- PEL = Pressostato allarme elettronico di bassa pressione
LBP electronics alarm pressure switch
- PPL (1,2,3) = Pressostati di parzializzazione di bassa pressione
LBP control pressure switches
- POE = Pressostato elettronico olio (solo per modelli con pompa olio)
Oil electronic pressure switch (only for models with oil pump)
- BPL = Trasduttore di pressione di bassa
Low pressure transducer
- ML = Manometro di bassa pressione
LBP pressure gauge
- MH = Manometro di alta pressione
HBP pressure gauge
- MO = Manometro dell'olio (solo per modelli con pompa olio)
Oil pressure gauge (only for models with oil pump)
- RG = Regolatore olio
Oil regulator
- RIC. LIQ. = Ricevitore di liquido
Liquid receiver
- VSH = Valvola di sicurezza di alta pressione
HBP Pressure relief valve
- SO = Separatore olio
Oil separator
- RO = Riserva olio
Oil vessel
- IN = Indicatore liquido
Sight glass
- FL = Filtro deidratatore
Drier filter
- FO = Filtro dell'olio
Oil filter
- FA = Filtro gas aspirato
Suction gas filter
- VD = Valvola differenziale di pressione
Differential pressure valve
- IO = Indicatore olio
Oil indicator
- R = Rubinetto di intercettazione
Service shut-off valve
- YVI = Valvola solenoide
Solenoid valve
- VT = Ventola per raffreddamento compressore (solo per modelli LBP)
Fan motor for compressor cooling (only for LBP models)
- VR = Ventola di ricircolo aria
Fan motor for air blow-by
- VNR = Valvola di non ritorno
Check valve
- BPH = Trasduttore di pressione di alta
High pressure transducer
- PEH = Pressostato allarme elettronico ventole condensatore
Condenser fan electronic alarm pressure switch

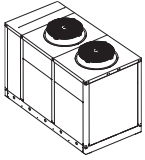
Circuito frigorifero standard per compressori semiermetici Standard refrigerating diagram for semi-hermetic compressors



Circuito frigorifero standard per compressori Scroll con iniezione del liquido Standard refrigerating diagram for semi-hermetic compressors with liquid injection



- Linea del liquido
Liquid line
- Linea dell'olio
Oil line
- Linea iniezione di liquido - solo per modelli LBP
Liquid injection line - only for LBP models
- Linea gas d'aspirazione
Suction gas line
- Linea del gas caldo
Hot gas line

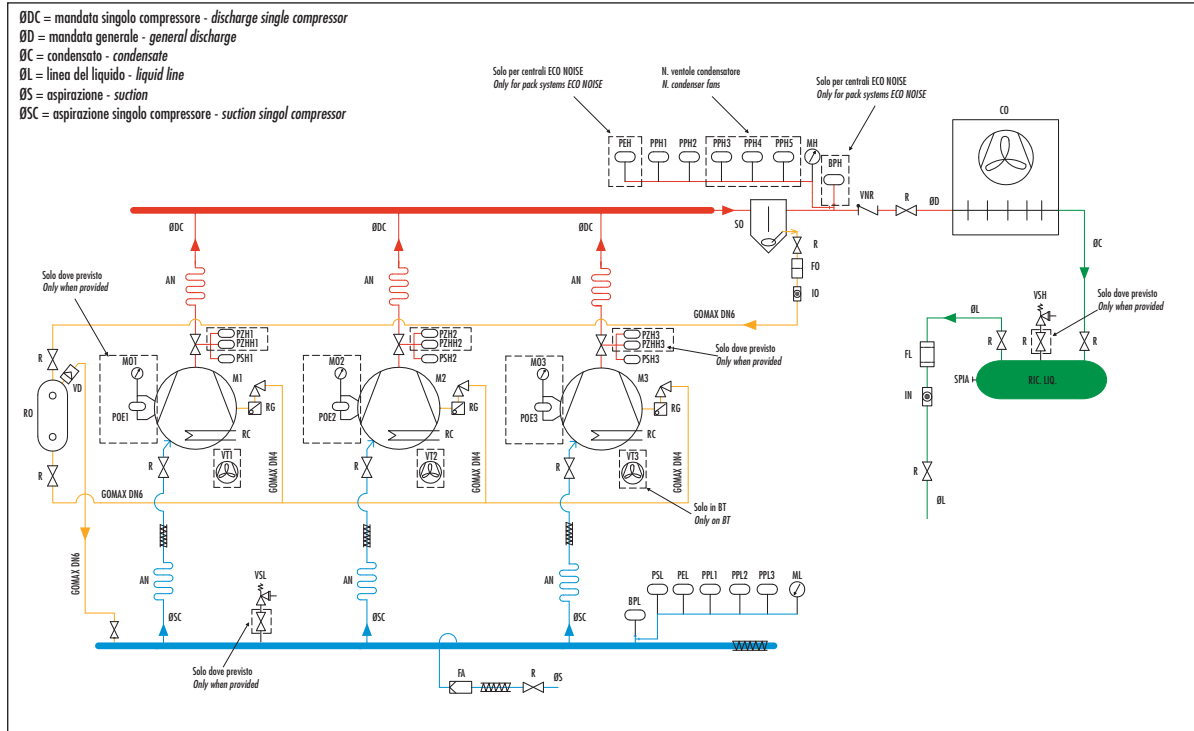


Centrali frigorifere multicompressore con condensatore a bordo

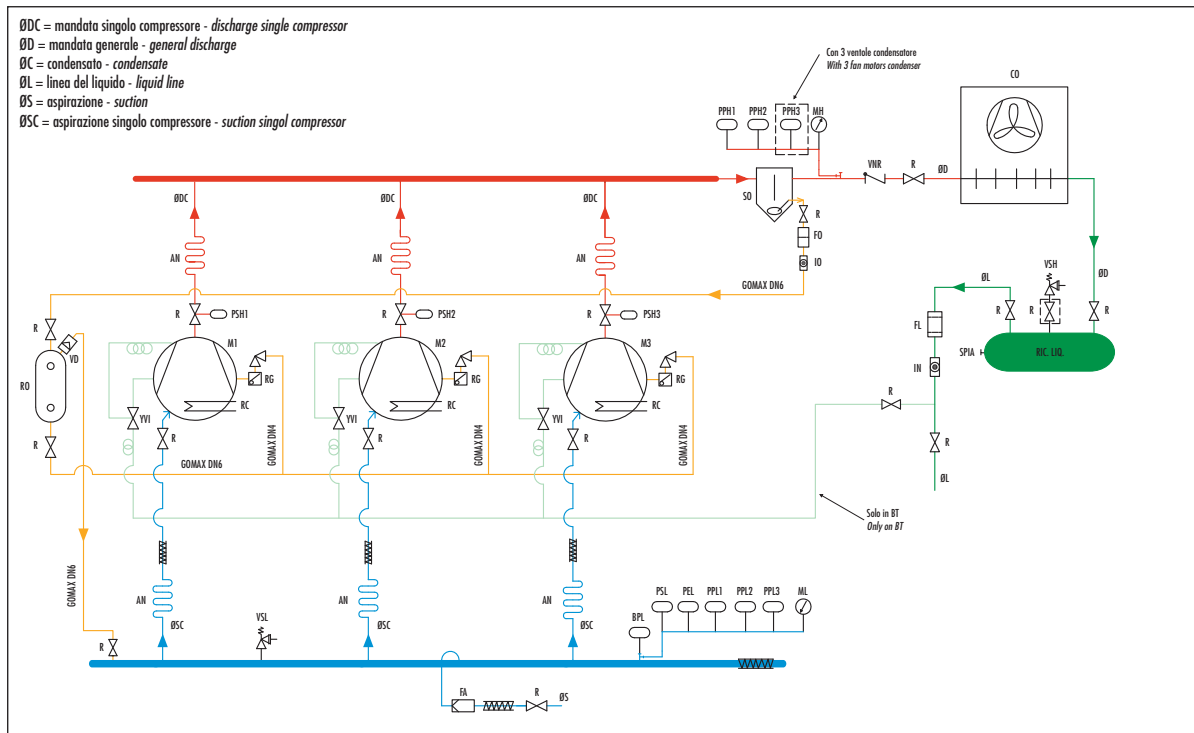
Multicompressor pack systems with built-in condenser

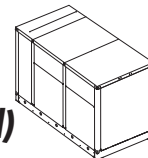


Circuito frigorifero standard per compressori semiermetici
 Standard refrigerating diagram for semi-hermetic compressors



Circuito frigorifero standard per compressori Scroll con iniezione del liquido
 Standard refrigerating diagram for semi-hermetic compressors with liquid injection



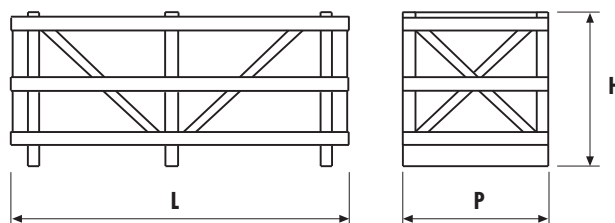


Codice Code	Imballo Package	Codice Code	Imballo Package
C3CM015Z	A	C3CL007Z	A
C3CM017Z	A	C3CL009Z	A
C3CM021Z	A	C3CL010Z	A
C3CM025Z	A	C3CL012Z	A
C3CM030Z	A	C3CL015Z	A
C3CM037Z	C	C3CL018Z	C
C3CM040Z	C	C3CL025Z	C
C3CM045Z	C	C3CL031Z	C
C3CM054Z	C	C3CL035Z	C
C3CM064Z	C		
C3CM077Z	C		

Codice Code	Imballo Package	Codice Code	Imballo Package
C3BM010Z	A	C3BL005Z	A
C3BM011Z	A	C3BL007Z	A
C3BM013Z	A	C3BL009Z	A
C3BM017Z	B	C3BL010Z	B
C3BM020Z	B	C3BL013Z	B
C3BM025Z	B	C3BL016Z	B
C3BM034Z	B	C3BL019Z	E
C3BM042Z	B	C3BL024Z	E
C3BM051Z	E	C3BL034Z	E
C3BM062Z	E	C3BL040Z	F
C3BM087Z	E	C3BL046Z	F
C3BM096Z	F	C3BL054Z	F
C3BM112Z	F	C3BL070Z	G
C3BM128Z	F	C3BL081Z	G
C3BM168Z	G	C3BL096Z	G
C3BM193Z	G		
C3BM230Z	G		

Codice Code	Imballo Package	Codice Code	Imballo Package
C3FM010Z	A	C3FL006Z	A
C3FM012Z	A	C3FL008Z	A
C3FM015Z	A	C3FL009Z	A
C3FM017Z	A	C3FL010Z	B
C3FM021Z	A	C3FL013Z	B
C3FM025Z	B	C3FL016Z	B
C3FM033Z	B	C3FL019Z	B
C3FM043Z	B	C3FL021Z	B
C3FM051Z	C	C3FL025Z	D
C3FM061Z	D	C3FL033Z	D
C3FM078Z	D	C3FL037Z	F
C3FM091Z	F	C3FL045Z	F
C3FM109Z	G	C3FL055Z	F
C3FM130Z	G	C3FL061Z	G
C3FM162Z	I	C3FL067Z	I
C3FM197Z	I	C3FL100Z	I
C3FM243Z	I	C3FL122Z	I
		C3FL135Z	I

Imballo Package	Dimensioni dimensions			
	L mm	P mm	H mm	Peso-Weight kg
A	2700	1200	1850	147
B	2700	1500	1850	182
C	3000	1500	1850	197
D	3300	1500	1850	229
E	3000	1800	1850	215
F	3300	1800	1850	246
G	3600	2100	2050	272
I	3900	2100	2050	289

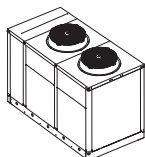


SENZA CONDENSATORE - WITHOUT CONDENSER

- (MBP) **Condizioni di calcolo rese:** temp. condensazione +45°C, temp. evaporazione -10°C, temp. aspirazione +20°C, sottoraffreddamento 0°C, surriscaldamento utile 100%
Capacity calculation conditions: condensing temp. +45°C, evaporating temp. -10°C, suction temp. +20°C, subcooling 0°C, useful fraction of superheating 100%
- (LBP) **Condizioni di calcolo rese:** temp. condensazione +45°C, temp. evaporazione -30°C, temp. aspirazione 0°C, sottoraffreddamento 0°C, surriscaldamento utile 100%
Capacity calculation conditions: condensing temp. +45°C, evaporating temp. -30°C, suction temp. 0°C, subcooling 0°C, useful fraction of superheating 100%
- (MBP) **Condizioni di calcolo assorbimento compressori:** temp. condensazione +50°C, temp. evaporazione -10°C, temp. aspirazione +20°C, sottoraffreddamento 0°C, surriscaldamento utile 100%
Absorption calculation conditions of compressor: condensing temp. +50°C, evaporating temp. -10°C, suction temp. +20°C, subcooling 0°C, useful fraction of superheating 100%
- (LBP) **Condizioni di calcolo assorbimento compressori:** temp. condensazione +50°C, temp. evaporazione -20°C, temp. aspirazione 0°C, sottoraffreddamento 0°C, surriscaldamento utile 100%
Absorption calculation conditions of compressor: condensing temp. +50°C, evaporating temp. -20°C, suction temp. 0°C, subcooling 0°C, useful fraction of superheating 100%

CON CONDENSATORE - WITH CONDENSER

- (MBP) **Condizioni di calcolo rese:** temp. ambiente +32°C, temp. evaporazione -10°C, temp. aspirazione +20°C, sottoraffreddamento 0°C, surriscaldamento utile 100%
Capacity calculation conditions: ambient temp. +32°C, evaporating temp. -10°C, suction temp. +20°C, subcooling 0°C, useful fraction of superheating 100%
- (LBP) **Condizioni di calcolo rese:** temp. ambiente +32°C, temp. evaporazione -30°C, temp. aspirazione 0°C, sottoraffreddamento 0°C, surriscaldamento utile 100%
Capacity calculation conditions: ambient temp. +32°C, evaporating temp. -30°C, suction temp. 0°C, subcooling 0°C, useful fraction of superheating 100%
- (MBP) **Condizioni di calcolo assorbimento compressori:** temp. condensazione +50°C, temp. evaporazione -10°C, temp. aspirazione +20°C, sottoraffreddamento 0°C, surriscaldamento utile 100%
Absorption calculation conditions of compressor: condensing temp. +50°C, evaporating temp. -10°C, suction temp. +20°C, subcooling 0°C, useful fraction of superheating 100%
- (LBP) **Condizioni di calcolo assorbimento compressori:** temp. condensazione +50°C, temp. evaporazione -20°C, temp. aspirazione 0°C, sottoraffreddamento 0°C, surriscaldamento utile 100%
Absorption calculation conditions of compressor: condensing temp. +50°C, evaporating temp. -20°C, suction temp. 0°C, subcooling 0°C, useful fraction of superheating 100%



Dimensioni imballi centrali frigorifere con condensatore a bordo

Package multicompressor pack system with built-in condenser dimension

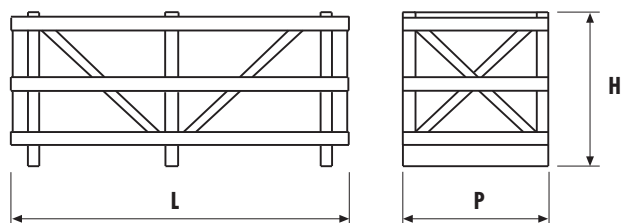


Codice Code	Imballo Package	Codice Code	Imballo Package
C3CM015Z	M	C3CL007Z	M
C3CM017Z	N	C3CL009Z	M
C3CM021Z	N	C3CL010Z	M
C3CM025Z	N	C3CL012Z	M
C3CM030Z	N	C3CL015Z	M
C3CM037Z	O	C3CL018Z	O
C3CM040Z	O	C3CL025Z	O
C3CM045Z	Q	C3CL031Z	O
C3CM054Z	Q	C3CL035Z	Q
C3CM064Z	R		
C3CM077Z	R		

Codice Code	Imballo Package	Codice Code	Imballo Package
C3BM010Z	M	C3BL005Z	M
C3BM011Z	M	C3BL007Z	M
C3BM013Z	M	C3BL009Z	M
C3BM017Z	N	C3BL010Z	N
C3BM020Z	N	C3BL013Z	N
C3BM025Z	N	C3BL016Z	N
C3BM034Z	O	C3BL019Z	R
C3BM042Z	O	C3BL024Z	R
C3BM051Z	R	C3BL034Z	R
C3BM062Z	R	C3BL040Z	R
C3BM087Z	R	C3BL046Z	R
C3BM096Z	T	C3BL054Z	R
C3BM112Z	T	C3BL070Z	T
C3BM128Z	T	C3BL081Z	T
C3BM168Z	V	C3BL096Z	T
C3BM193Z	Z		
C3BM230Z	Z		

Codice Code	Imballo Package	Codice Code	Imballo Package
C3FM010Z	M	C3FL006Z	M
C3FM012Z	M	C3FL008Z	M
C3FM015Z	M	C3FL009Z	M
C3FM017Z	M	C3FL010Z	N
C3FM021Z	M	C3FL013Z	N
C3FM025Z	N	C3FL016Z	N
C3FM033Z	O	C3FL019Z	N
C3FM043Z	Q	C3FL021Z	N
C3FM051Z	Q	C3FL025Z	O
C3FM061Z	Q	C3FL033Z	R
C3FM078Z	S	C3FL037Z	R
C3FM091Z	T	C3FL045Z	R
C3FM109Z	T	C3FL055Z	R
C3FM130Z	T	C3FL061Z	T
C3FM162Z	V	C3FL067Z	T
C3FM197Z	Z	C3FL100Z	T
C3FM243Z	Z	C3FL122Z	T
		C3FL135Z	V

Imballo Package	Dimensioni dimensions			Peso-Weight kg
	L mm	P mm	H mm	
M	3000	1500	1850	197
N	2700	1800	1850	199
O	3000	1800	2400	244
Q	3600	1800	2450	267
R	3600	2100	2850	334
S	3300	1800	2850	326
T	4500	2100	2850	395
V	5700	2100	2850	477
Z	6900	2100	2850	559





Centrali frigorifere con e senza condensatore Multicompressor pack with or without condenser

Letture codice - Model designation

C 3 B M 0 1 0 Z 1 3 0 2 (Caratteristiche standard/Standard features)

Voltaggio: 1 - 230V 1Ph +N 50Hz
Voltage 2 - 400V 3Ph +N 50Hz
X - altre opzioni a richiesta
other options upon request

Condensatore: 0 - senza condensatore / without condenser
Condenser 1 - con condensatore a bordo / with built-in condenser
X - per condensatore remoto fare specifica richiesta
for remote condenser make a specific request

Quadro elettrico: 0 - senza cablaggio elettrico / without wiring
Electrical box F - con collegamenti in scatola di derivazione / with junction box wire connection
P - con quadro + controllo elet. EWCM serie 4180
with electrical box + elect. device EWCM 4180 range
N - con quadro + controllo elet. EWCM serie 9100
with electrical box + elect. device EWCM 9100 range
3 - con quadro + controllo elet. IR33 serie universale
with electrical box + elect. device IR33 universal range
R - con quadro + controllo elet. pack
with electrical box + elect. device pack
X - altre opzioni a richiesta / other options upon request

Carenatura: 0 - senza carenatura / without housing
Housing 1 - con carenatura / with housing
2 - insonorizzazione semplice / standard sound insulation
4 - insonorizzazione plus / sound plus insulation

Refrigerante: Z - gas R404A / gas R404A
Refrigerant C - gas R407C (fare specifica richiesta) / gas R407C (make specific request)
Y - gas R134a (fare specifica richiesta) / gas R134a (make specific request)
K - gas R507A (fare specifica richiesta) / gas R507A (make specific request)

Potenza nominale in kW / Nominal capacity:
per media temperatura / for medium temperature: -10°C evap. + 45°C cond.
per bassa temperatura / for low temperature: -30°C evap. + 45°C cond.

Applicazione / Application:
M - media temperatura / medium temperature
L - bassa temperatura / low temperature

Marca compressore / Compressor brand:
F = Frascold semiermetici / semi-hermetic Frascold
B = Bitzer semiermetici / semi-hermetic Bitzer
C = Copeland Scroll / Copeland Scroll
D = Dorin semiermetici (fare specifica richiesta) / semi-hermetic Dorin (make specific request)
S = Copeland semiermetici (fare specifica richiesta) / semi-hermetic Copeland (make specific request)

Numero compressori / Compressors number

Serie / Range CX

Centrali frigorifere con ventole EC
Multicompressor pack system with EC fan motors
 Lettura codice - Model designation



C 3 B M 0 1 0 Z 1 3 E 2 (Caratteristiche standard/Standard features)

Voltaggio: 2 - 400V 3Ph +N 50Hz
 Voltage

Condensatore: E - Con condensazione ad aria e ventole EC
 Condenser with air condenser and EC fan motors

Quadro elettrico: F - con collegamenti in scatola di derivazione / with junction box wire connection
 Electrical box 3 - con quadro + controllo elet. pack with electrical box + elect. device pack

Carenatura: 1 - con carenatura / with housing
 Housing 2 - insonorizzazione semplice / standard sound insulation
 4 - insonorizzazione plus / sound plus insulation

Refrigerante: Z - gas R404A / gas R404A
 Refrigerant C - gas R407C (fare specifica richiesta) / gas R407C (make specific request)
 Y - gas R134a (fare specifica richiesta) / gas R134a (make specific request)
 K - gas R507A (fare specifica richiesta) / gas R507A (make specific request)

Potenza nominale in kW / Nominal capacity:
 per media temperatura / for medium temperature: -10°C evap. + 45°C cond.
 per bassa temperatura / for low temperature: -30°C evap. + 45°C cond.

Applicazione / Application:
 M - media temperatura / medium temperature
 L - bassa temperatura / low temperature

Marca compressore / Compressor brand:
 F = Frascold semiermetici / semi-hermetic Frascold
 B = Bitzer semiermetici / semi-hermetic Bitzer
 C = Copeland Scroll / Copeland Scroll
 D = Dorin semiermetici (fare specifica richiesta) / semi-hermetic Dorin (make specific request)
 S = Copeland semiermetici (fare specifica richiesta) / semi-hermetic Copeland (make specific request)

Numero compressori / Compressors number

Serie / Range CX

RIVACOLD s.r.l.

Costruzione Gruppi Frigoriferi e Accessori

Via Sicilia, 7 - 61022 Fraz. Montecchio VALLEFOGLIA PU - Italy

Tel. +39.0721.919911 - Fax +39.0721.490015

www.rivacold.com / info@rivacold.com

A member of **RIVACOLD GROUP** 

