



MONOBLOCCHI PER CELLE FRIGORIFERE

PACKAGED UNITS FOR COLD ROOMS

BLOCKSYSTEM

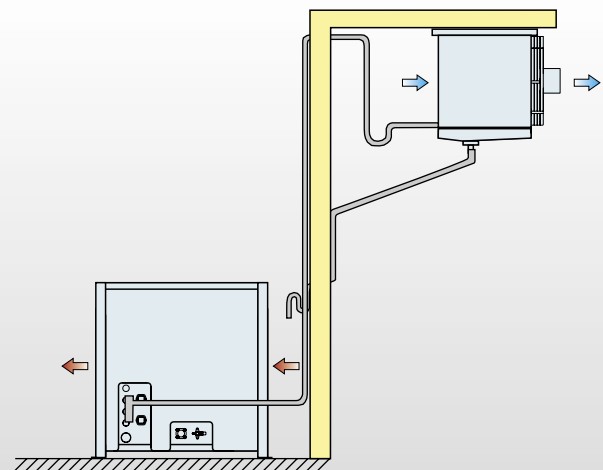
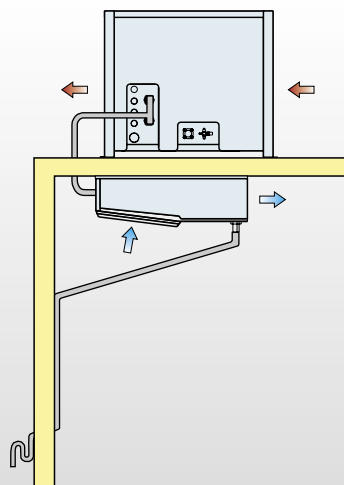
ST



Serie split - Installazione a soffitto o a pavimento
Split range - Roof or floor mounting installation

R404A

	HBP	MBP	LBP
Campo di esercizio (Te) <i>Operating range (Te)</i>	+10°C ÷ +2°C	+5°C ÷ -5°C	-15°C ÷ -25°C
Potenza compressore <i>Compressor power</i>	1/3 ÷ 2 HP	3/7 ÷ 22 HP	3/4 ÷ 30 HP
Potenza Frigorifera <i>Refrigerating capacity</i>	800 ÷ 4900 W <i>T_a = 32°C (T_c = +5°C)</i>	850 ÷ 37400 W <i>T_a = 32°C (T_c = 0°C)</i>	600 ÷ 28000 W <i>T_a = 32°C (T_c = -20°C)</i>
Volume cella <i>Cold room volume</i>	6 ÷ 60 m ³	5 ÷ 604 m ³	3 ÷ 970 m ³
Tipo di sbrinamento <i>Defrosting type</i>	A	R	R



BLOCKSYSTEM

ST

R404A

Caratteristiche generali

- Centralina elettronica di controllo
- Pressostato di massima
- Pannello di controllo remoto (10m)
- Micro porta con cavo (2,5m)
- Luce cella con cavo (2,5m)
- Cavo resistenza porta nei modelli LBP con cavo (2,5m)
- Cavi di connessione evaporatore/unità condensatrice (10m)
- Scarico diretto dell'acqua di condensa
- Cavo di alimentazione (2,5m)
- imballo incluso

Optional

- Tubazioni precaricate nelle lunghezze di 2,5/5/10m (dove disponibili)
- Gas diverso
- Voltaggio diverso
- Condensazione ad acqua
- Variatore di velocità ventole condensatore
- Resistenza carter
- Pressostato di bassa
- Espansione a valvola termostatica (dove non prevista)
- Monitor di tensione
- Interruttore magnetotermico differenziale
- Predisposizione per telegestione e/o Master e Slave
- Sistema di telegestione

General features

- Electronic control panel
- High pressure switch
- Remote control panel (10m)
- Door micro switch with cable (2,5m)
- Cold room light with cable (2,5m)
- Door heater cable for LBP items with cable (2,5m)
- Connecting cables evaporator/condensing unit (10m)
- Condensing water direct discharge
- Power supply cable (2,5m)
- Package included

Optional

- Pre-charged pipe connections of the following lengths 2,5/5/10m (when available)
- Different gas
- Different voltage
- Water condensation
- Condenser fan speed variator
- Crankcase heater
- Low pressure switch
- Thermostatic valve expansion (when not provided)
- Voltage monitor
- Differential thermomagnetic switch
- Presetting of electronic remote management and /or Master and Slave
- Management software system

Legenda/Legend

Sbrinamento / Defrost

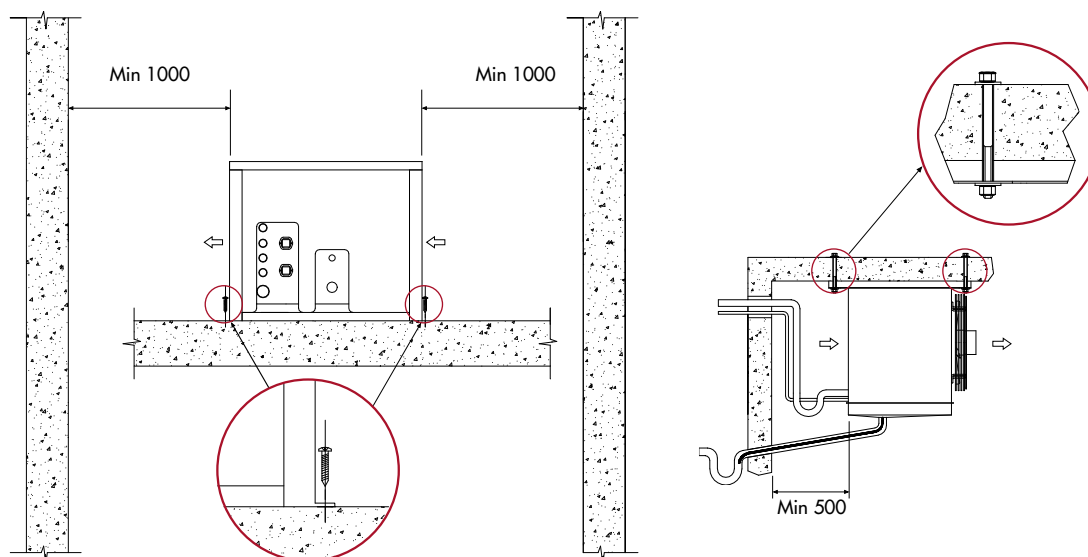
- A = aria / air
- R = resistenza / electrical

Espansione / Expansion

- C = capillare / capillary tube
- V = valvola / valve

Tipo di compressore / Compressor type

- E = ermetico / hermetic
- SE = semiermetico / semi-hermetic



BLOCKSYSTEM

ST

R404A

R404A Code	Voltage	Compressor		PED Category	Expansion		Total Absorption		Condenser fans n° x ø m³/h	Evaporator n° x ø m³/h (ftm)	Weight kg	Refrigeration Output/Cold room volume																			
		HP	kW		W/min	l/h	W/min	l/h				Ta = 25°C				Ta = 32°C				Ta = 43°C											
												Tc = -15°C		Tc = -20°C		Tc = -25°C		Tc = -15°C		Tc = -20°C		Tc = -25°C		Tc = -15°C		Tc = -20°C		Tc = -25°C			
												W	m³	W	m³	W	m³	W	m³	W	m³	W	m³	W	m³	W	m³	W	m³		
STM110Z012	400/3/50	5.0	3.675	E 2	V	4503	10.9	2x400	4800	2x400	4800	17	248.0	10692	174	10085	144	8717	115	9462	145	8925	120	7714	96	8448	116	7969	96	6888	76
STM140Z012	400/3/50	6.25	4.595	E 2	V	6096	15.3	2x450	5300	2x450	5300	17	293.5	13739	233	13136	193	11519	155	12158	194	11625	161	10194	129	10855	155	10379	129	9102	103
STM200Z012	400/3/50	7.5	5.515	SE 1	V	7160	16.3	2x450	5300	2x450	5300	16	343.0	18737	308	16456	230	14198	182	17092	264	14990	197	12916	155	14342	196	12548	146	10788	114
STM300Z012	400/3/50	9.5	7.980	SE 2	V	11520	21.3	2x560	19156	2x560	19156	26	585.0	23416	461	20514	318	17704	248	21446	399	18772	275	16186	214	18159	301	15879	207	13674	161
STM370Z012	400/3/50	12.0	9.420	SE 2	V	12960	23.6	2x560	17696	2x560	17696	25	676.0	29986	612	26152	430	22445	334	27350	598	23836	365	20441	289	22953	435	19970	270	17105	213
STM450Z012	400/3/50	15.0	10.66	SE 2	V	13520	24.5	2x630	19199	2x630	19199	25	817.0	35980	798	31356	544	26897	420	32843	793	28586	461	24486	363	27597	575	23969	339	20476	267
STM520Z012	400/3/50	20.0	12.63	SE 2	V	16260	29.6	2x630	19199	2x630	19199	28	865.0	41442	903	36172	608	31093	469	37786	908	32925	517	28249	407	31730	664	27558	382	23553	300
STM600Z012	400/3/50	22.0	15.26	SE 2	V	18890	33.2	2x630	18318	2x630	18318	27	949.0	46798	1070	40838	706	35114	543	42863	1096	37398	604	32152	476	36337	810	31708	452	27262	358

Condizioni di calcolo rese e assorbimenti (MBP): temp. gas aspirato +20°C, senza sovraraffreddamento del liquido, surriscaldamento utile 100%
Capacity and absorption calculation conditions (MBP): suction gas temp. +20°C, without liquid subcooling, 100% useful heat

Condizioni di calcolo rese e assorbimenti (LBP): temp. gas aspirato 0°C, senza sovraraffreddamento del liquido, surriscaldamento utile 100%
Capacity and absorption calculation conditions (LBP): suction gas temp. 0°C, without liquid subcooling, 100% useful heat

R404A Code	Voltage	Compressor		PED Category	Expansion		Total Absorption		Condenser fans n° x ø m³/h	Evaporator n° x ø m³/h (ftm)	Weight kg	Refrigeration Output/Cold room volume																			
		HP	kW		W/min	l/h	W/min	l/h				Ta = 25°C				Ta = 32°C				Ta = 43°C											
												Tc = -15°C		Tc = -20°C		Tc = -25°C		Tc = -15°C		Tc = -20°C		Tc = -25°C		Tc = -15°C		Tc = -20°C		Tc = -25°C			
												W	m³	W	m³	W	m³	W	m³	W	m³	W	m³	W	m³	W	m³	W	m³		
STL130Z012	400/3/50	5.5	3.675	SE 1	V	4690	11.3	2x450	4800	2x450	4800	17	209.5	8420	164	7901	143	5863	103	7524	137	6327	119	5218	86	6010	110	5042	95	4135	69
STL180Z012	400/3/50	6.5	3.675	SE 1	V	5750	14.6	2x450	5300	2x450	5300	17	311.0	10830	253	9114	218	7520	144	9724	216	8161	186	6709	128	7868	154	6565	130	5355	85
STL200Z012	400/3/50	7.5	5.515	SE 1	V	6197	13.2	2x450	5300	2x450	5300	16	385.5	11932	291	10174	252	8554	168	10771	249	9159	215	7669	151	8815	177	7437	150	6168	98
STL260Z012	400/3/50	10.0	7.355	SE 1	V	7335	17.6	2x450	5300	2x450	5300	16	396.5	15500	410	13165	352	11690	292	13717	342	11650	294	10345	210	12247	274	10402	235	9237	168
STL350Z012	400/3/50	15.0	11.02	SE 2	V	14560	28.0	2x560	19156	2x560	19156	25	708.0	21356	624	18094	532	15027	314	19272	519	16308	454	13513	298	15712	380	13265	314	10942	210
STL450Z012	400/3/50	20.0	12.72	SE 2	V	16260	29.0	2x560	17696	2x560	17696	25	741.0	25133	771	21283	654	17637	424	22717	651	19236	559	15928	371	18575	472	15741	396	13020	266
STL750Z012	400/3/50	25.0	16.43	SE 2	V	20060	35.8	2x630	19199	2x630	19199	28	946.0	31728	1084	26842	942	22222	585	28690	908	24282	788	20093	509	23463	634	19894	550	16461	370
STL900Z012	400/3/50	30.0	18.66	SE 2	V	22290	40.2	2x630	18318	2x630	18318	28	990.0	36570	1338	30972	1164	25683	720	33094	1120	28018	973	23205	624	27176	785	23005	679	19015	457

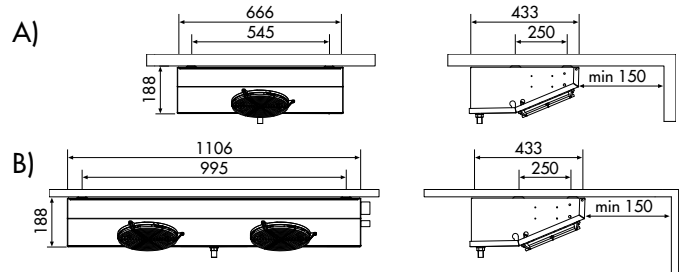
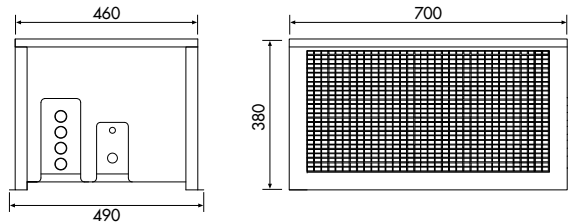
LBP

MBP

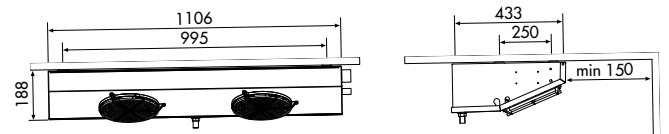
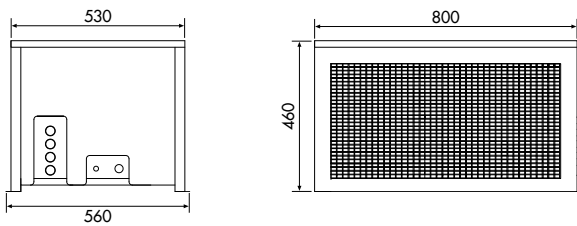
BLOCKSYSTEM **ST**

2x250 A) STH003Z001 - STH006Z001
STM003Z001 - STM006Z001
STL003Z011 - STL006Z011

2x250 B) STH009Z001 - STH016Z001
STM009Z001 - STM 012Z001 - STM016Z001
STL009Z011

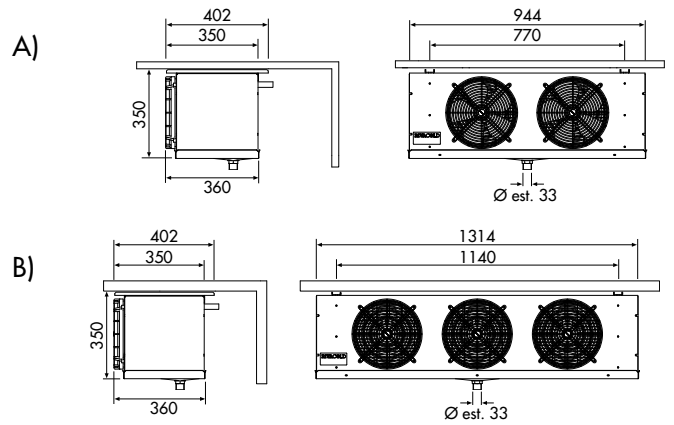
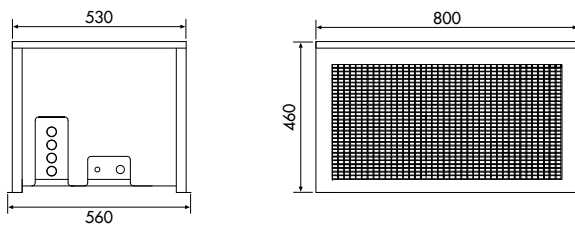


2x300 STL012Z011

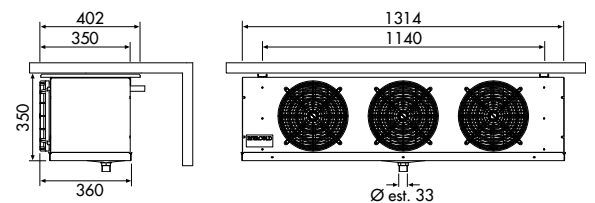
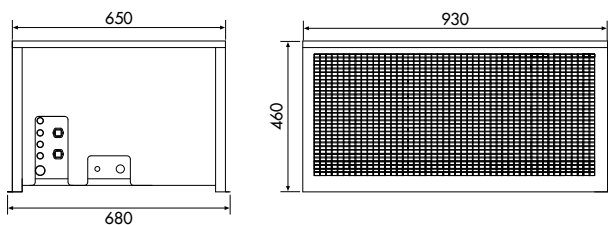


2x300 A) STH022Z012
STM022Z012
STL016Z012

2x300 B) STH034Z012
STM34Z012
STL020Z012



2x350 STH054Z012
STM040Z012 - STM054Z012
STL024Z012 - SUL034Z012

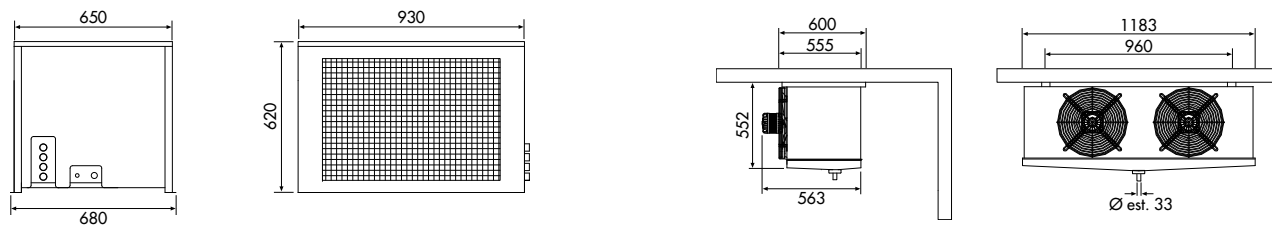


BLOCKSYSTEM

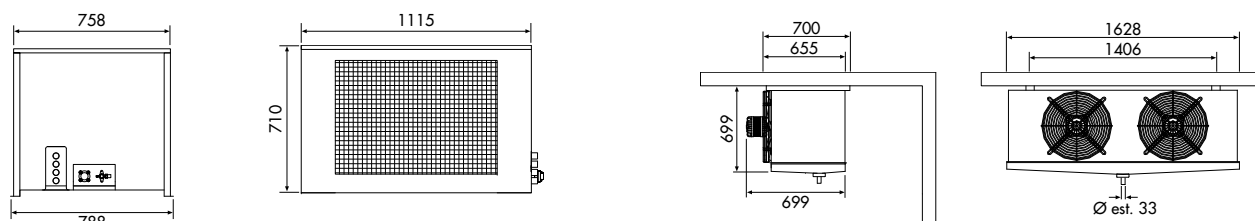
ST

R404A

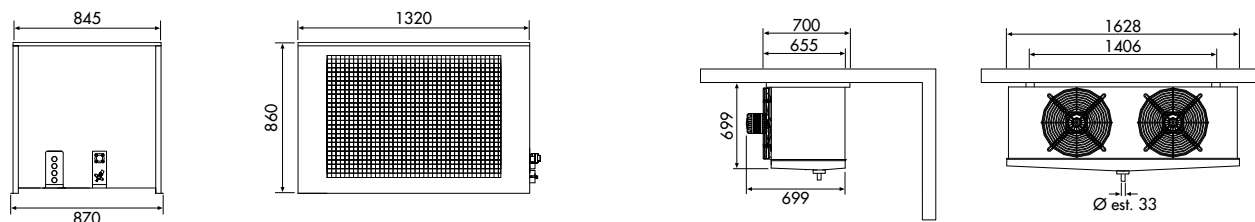
2x350 STM068Z012 - STM080Z012
STL060Z012 - STL080Z012



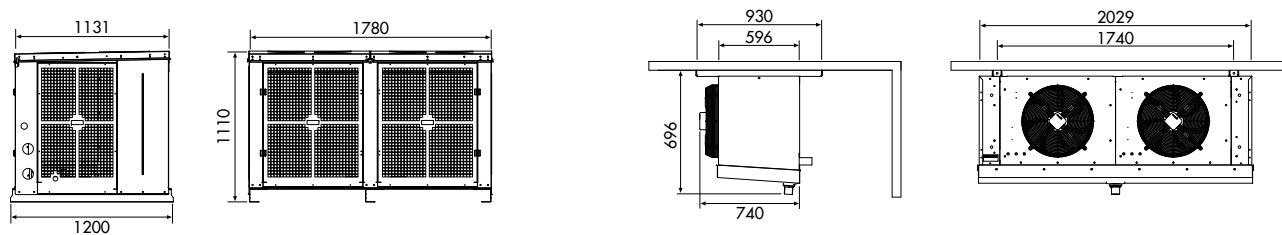
2x450 SUM140Z012 - SUM200Z012
SUL180Z012 - SUL200Z012 - SUL260Z012



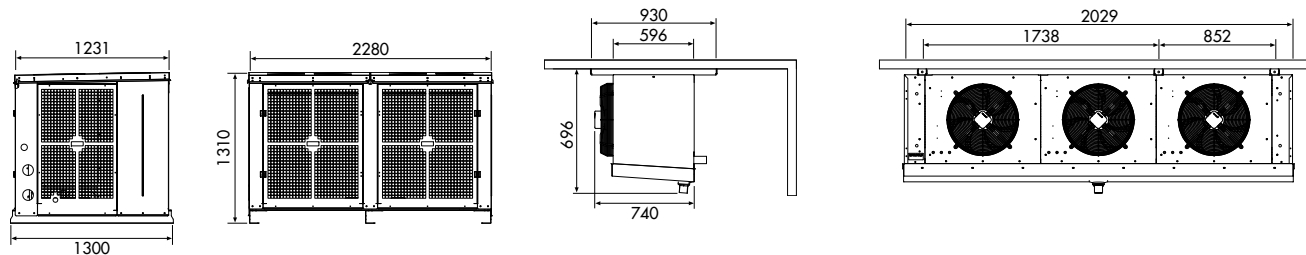
2x450 STM110Z012
STL130Z012 - STL180Z012



2x560 STM300Z012 - STM370Z012
STL350Z012 - STL450Z012



2x630 STM450Z012 - STM520Z012 - STM600Z012
STL750Z012 - STL900Z012



Per ulteriori informazioni, contattare il nostro ufficio tecnico / For further information, please contact our technical dept

Descrizione, dati tecnici e illustrazioni sono indicativi e non vincolanti. La Rivacold si riserva il diritto di modificare per intero o in parte le specifiche descritte nella presente documentazione senza preavviso e a beneficio della continuità produttiva, di utilizzare produttori alternativi di componenti previsti nel progetto.

Descriptions, technical data and pictures are to be considered as a guide and not binding. Rivacold reserves the right to change in whole or part, the specification detailed in this documentation without prior notice and, when necessary to achieve continuous productions, to use alternative manufactures of components for design accomplishment.